



ERX3313AOX

<b>ET</b> KÜLMUTUSKAPP	KASUTUSJUHEND	2
<b>HU</b> HŰTŐSZEKRÉNY	HASZNÁLATI ÚTMUTATÓ	20
<b>RO</b> FRIGIDER	MANUAL DE UTILIZARE	39
<b>RU</b> ХОЛОДИЛЬНИК	ИНСТРУКЦИЯ ПО ЭКСПЛУАТАЦИИ	58

# SISUKORD

OHUTUSINFO .....	3
JUHTPANEEL .....	5
IGAPÄEVANE KASUTAMINE .....	7
VIHJEID JA NÄPUNÄITEID .....	9
HOOLDUS JA PUHASTAMINE .....	10
MIDA TEHA, KUI.....	11
PAIGALDAMINE .....	13
HELID .....	17
TEHNILISED ANDMED .....	18
JÄÄTMEKÄITLUS .....	19

## SULLE MÕELDES

Täname Teid selle Electroluxi seadme ostmise eest. Olete valinud toote, mille loomisel on rakendatud pikaagest professionaalset kogemust ja innovatsiooni. Nutika ja stiilse disaini kõrval ei ole unustatud ka Teid. Ükskõik, millal Te seda ka ei kasuta – suurepärase tulemuses võite alati alati kindel olla.

Teretulemast Electroluxi!

### Külastage meie veebisaiti:



Leiate nõuandeid, brošüüre, veaotsingu, teavet teeninduse kohta:  
[www.electrolux.com](http://www.electrolux.com)



Võite registreerida oma toote parema teeninduse saamiseks:  
[www.electrolux.com/productregistration](http://www.electrolux.com/productregistration)



Saate osta lisaseadmeid, tarvikuid ja originaalvaruosi:  
[www.electrolux.com/shop](http://www.electrolux.com/shop)

## KLIENDITEENINDUS

Soovitame alati kasutada originaalvaruosi.

Teenindusse pöördumisel peaksid teil olema varuks järgmised andmed.  
Andmed leiate andmesildilt. Mudel, tootenumber (PNC), seerianumber.



Hoiatus / oluline ohutusinfo.



Üldine info ja nõuanded



Keskkonnainfo

Jäetakse õigus teha muutusi.



Teie turvalisuse huvides ning tagamaks õiget kasutamist lugege kasutusjuhend, sh näpunäited ja hoiatused, hoolikalt läbi, enne kui paigaldate masina ja kasutate seda esimest korda. Et vältida asjataid vigu ja õnnetusi, on tähtis tagada, et kõik seadet kasutavad inimesed tunneksid põhjalikult selle käitamist ja ohutusseadiseid. Hoidke need juhised alles ja veenduge, et need oleksid alati seadmega kaasas, kui selle asukohta muudetakse või seadme müümise korral, nii et kõik kasutajad oleksid kogu seadme kasutusaja jooksul selle kasutamisest ja ohutusest põhjalikult informeeritud.

Elu ja materiaalse vara turvalisuse huvides tuleb kinni pidada selles kasutusjuhendis toodud ettevaatusabinõudest, sest mittejärgimisest tingitud kahjustuste eest tootja ei vastuta.

## LASTE JA RISKIRÜHMA KUULUVATE INIMESTE TURVALISUS

- See seade ei ole ette nähtud kasutamiseks isikute (sh laste) poolt, kelle füüsilised, sensoorsed või vaimsed võimed või kogemuse ja teadmiste puudus seda ei võimalda, v.a. juhul, kui nende üle teostab järelevalvet või neid juhendab seadme kasutamisel isik, kes nende turvalisuse eest vastutab.

Laste puhul tuleb jälgida, et nad seadmega mängima ei hakkaks.

- Hoidke kogu pakend lastele kättesaamatus kohas. Lämpumisoht.
- Seadme utiliseerimisel tõmmake pistik pesast välja, lõigake toitekaabel läbi (võimalikult seadme lähedalt) ja võtke ära uks, et mängivad lapsed ei saaks elektrilööki ega sulgeks end kappi.
- Juhul kui käesolev magnetiseeritud uksetihenditega versioon vahetab välja vanema vedrukustussüsteemiga seadme, siis enne vana seadme äraviskamist veenduge, et lukustusmehhanismi poleks võimalik enam kasutada. Vastasel juhul võib seade muutuda lapse jaoks surmalööksuks.

## ÜLDINE OHUTUS



### HOIATUS

Hoidke ventilatsioonivad vabad nii eraldiseisva kui ka sisseehitatud seadme puhul.

- Seade on mõeldud toiduainete ja/või jookide selles juhis esimesel viisil koduseks säilitamiseks.
- Ärge kasutage sulatamise kiirendamiseks mehaanilisi seadmeid või muid kunstlikke vahendeid.
- Ärge kasutage külmikus muid elektriseadmeid (näiteks jäätisevalmistajaid), kui tootja ei ole vastavat sobivust otseselt kinnitanud.
- Vältige jahutusaine süsteemi kahjustamist.
- Külmiku jahutussüsteemis olev jahutusaine isobutaan (R600a) on üsna keskkonnoahutu, kuid siiski tuleohtlik looduslik gaas. Seadme transpordi ja paigaldamise ajal tuleb vältida jahutusaine süsteemi komponentide kahjustamist.

Kui jahutusaine süsteem peaks viga saama:

- vältige tuleallikate lähedust,
  - õhutage põhjalikult ruumi, milles seade paikneb.
- Seadme parameetrite muutmine või selle mis tahes viisil modifitseerimine on ohtlik. Toitejuhtme kahjustamine võib põhjustada lühühenduse, tulekahju ja/või elektrilöögi.



### HOIATUS

Elektriliste komponentide (toitejuhe, pistik, kompressor) asendustööd tuleb ohu vältimiseks tellida kvalifitseeritud tehnikult või teenusepakkujalt.

1. Toitejuhtme pikendamine on keelatud.
  2. Veenduge, et toitepistik ei ole seadme tagakülje poolt muljutud ega kahjustatud. Muljutud või kahjustatud toitepistik võib üle kuumeneda ja põhjustada tulekahju.
  3. Tagage juurdepääs seadme toitepistikule.
  4. Ärge eemaldage pistikut juhtmest tõmbamise teel.
  5. Kui toitepesa logiseb, siis ärge toitepistikust sisestage. Elektrilöögi- või tuleoht!
  6. Seadet ei tohi kasutada ilma sisevalgusti katteta (kui see on ette nähtud).
- See seade on raske. Seda liigutades olge ettevaatlik.
  - Ärge eemaldage ega puudutage sügavkülmas olevaid esemeid, kui teie käed on niisked/märjad, kuna see võib põhjustada nahamarrastusi või külmahaavandeid.

- Vältige seadme pikemaajalist kokkupuudet otse-päikesevalgusega.
- Selles seadmes kasutatavad lambid (kui need on ette nähtud) on mõeldud kasutamiseks üksnes kodumasinates. Need ei sobi ruumide valgustamiseks.

## IGAPÄEVANE KASUTAMINE

- Ärge asetage tuliseid nõusid seadme plastmassist osadele.
- Ärge hoidke seadmes kergestisüttivat gaasi või vedelikku, sest need võivad plahvatada.
- Ärge paigutage toiduaineid vastu tagaseinas asuvat õhu väljalaskeava. (Kui on tegemist härmatisevaba seadmega)
- Külmutatud toiduaineid ei tohi pärast sulatamist uuesti külmutada.
- Säilitage eelpakendatud sügavkülmutatud toitu vastavalt toidu tootja juhistele.
- Rangelt tuleb järgida seadme tootja poolseid houstamissooandeid. Vaadake vastavaid juhiseid.
- Ärge paigaldage külmikusse gaseeritud jookke, kuna see tekitab anumas rõhju, mis võib põhjustada plahvatuset, mis omakorda kahjustab seadet.
- Seadmega tehtud jää võib otse seadmest söömisel külmapõletust tekitada.

## HOOLDUS JA PUHASTAMINE

- Enne hooldust lülitage seade välja ja eemaldage toitepistik seinakontaktist.
- Ärge puhastage masinat metallist esemetega.
- Ärge kasutage seadmest härmatise eemaldamiseks teravaid esemeid. Kasutage plastmassist kaabitsat.
- Kontrollige regulaarselt külmutuskapi sulamisvee äravoolu. Vajadusel puhastage äravooluava. Kui see on ummistunud, koguneb vesi seadme põhja.

## PAIGALDAMINE



Elektriühenduse puhul jälgige hoolikalt vastavas alalõigus toodud juhiseid.

- Pakkige seade lahti ja kontrollige kahjustuste osas. Ärge ühendage seadet, kui see on viga saanud. Teatage võimalikest kahjustustest koheselt toote müüjale. Sel juhul jätke pakend alles.


- On soovitatav enne seadme taastühendamist oodata vähemalt kolm tundi, et õli saaks kompressorisse tagasi voolata.
- Seadme ümber peab olema küllaldane õhuringlus, selle puudumine toob kaasa ülekuumenemise. Et tagada küllaldane ventilatsioon, järgige paigaldamisjuhiseid.
- Kus võimalik, peaks seadme tagakülg olema vastu seina, et vältida soojade osade (kompressor, kondensaator) puudutamist ja võimalikke põletusi.
- Seade ei tohi asuda radiaatorite või pliitide lähedal.
- Pärast seadme paigaldamist veenduge, et toitepistikule oleks olemas juurdepääs.
- Ühendage ainult joogiveevarustusega (kui veeühendus on ette nähtud).

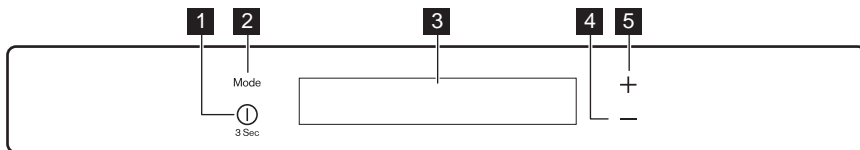
## TEENINDUS

- Kõik masina hoolduseks vajalikud elektritööd peab teostama kvalifitseeritud elektrik või kompetentne isik.
- Käesolev toode tuleb teenindusse viia volitatud teeninduskeskusesse ja kasutada tohib ainult originaalvaruosi.

## KESKKONNAKAITSE



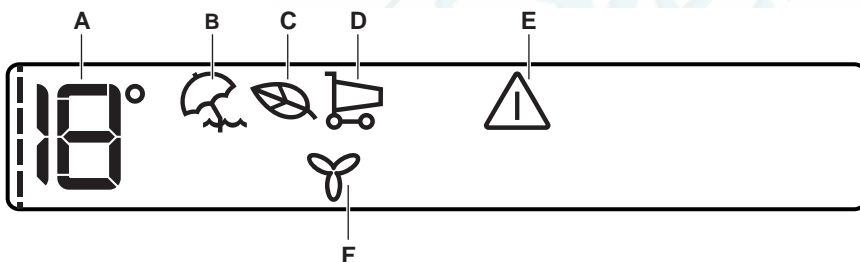
Käesolev seade ei sisalda osoonikihti kahjustada võivaid gaase ega külmutussüsteemis ega isolatsioonimaterjalides. Seadet ei tohi likvideerida koos muu olmeprügiga. Isolatsioonivaht sisaldab kergestisüttivaid gaase: seade tuleb utiliseerida vastavalt kohaldatavatele määrustele, mille saate oma kohaliku omavalitsusest. Vältige jahutusseadme kahjustamist, eriti taga soojusvaheti läheduses. Selles seadmes kasutatud materjalid, millel on sümbol , on korduvkasutatavad.



- 1 Nupp ON/OFF
- 2 Nupp Mode
- 3 Ekraan
- 4 Temperatuuri vähendamise nupp
- 5 Temperatuuri tõstmise nupp

Nuputootide eelmääratud helitugevust saab muuta valjuks, vajutades mõne sekundi jooksul korraka Mode-nuppu ja temperatuuri alandamise nuppu. Teistkordne vajutamine taastab algseade.

## EKRAAN



- A) Temperatuuri indikaator
- B) Puhkusežiim
- C) Säästurežiim
- D) Sisseostude režiim
- E) Avatud ukse hoiatussignaal
- F) Režiim FreeStore



Pärast režiiminupu või temperatuurinupu vajutamist käivituvad animatsioonid -----.

Pärast temperatuuri valimist vilgub animatsioon mõni minut.

Mõne muu temperatuuri määramiseks vt jaotist "Temperatuuri reguleerimine".

## VÄLJALÜLITAMINE

Seadme väljalülitamiseks tehke järgmist.

1. Vajutage 3 sekundit nuppu ON/OFF.
2. Ekraan lülitub välja.
3. Seadme toitevõrgust lahutamiseks eemaldage toitepistik pistikupesast.

## TEMPERATUURI REGULEERIMINE

Külmiku temperatuuri saab reguleerida temperatuurinuppu vajutades.

Määrake vaiketemperatuur: +5°C külmiku jaoks. Temperatuuri indikaatoril kuvatakse valitud temperatuur. Valitud temperatuur saavutatakse 24 tunni jooksul.



Pärast elektrikatkestust jääb määratud temperatuur salvestatuks.

## SISSELÜLITAMINE

Seadme sisselülitamiseks tehke järgmist.

1. Ühendage toitepistik pistikupesassa.
2. Kui ekraan on väljas, vajutage nuppu ON/OFF.
3. Kui ekraanile ilmub sümbol DEMO, on seade demorežiimis. Vt jaotist "Mida teha, kui...".
4. Temperatuuri indikaatoritel kuvatakse määratud vaiketemperatuur.

## PUHKUSEREZIIM

See funktsioon võimaldab hoida külmiku suletuna ja tühjana pikal puhkuseperioodil, ilma halva lõhna tekkimiseta.



Kui puhkusefunktsioon on sees, siis peab külmikuosa olema tühi.

Funktsiooni sisselülitamiseks tehke järgmist.

1. Vajutage nuppu Mode, kuni ilmub vastav ikoon.

Puhkuserežiimi indikaator vilgub mõni sekund.

Külmiku temperatuuri indikaatoril kuvatakse määratud temperatuur.

Funktsiooni väljalülitamiseks tehke järgmist.

1. Vajutage nuppu Mode, kuni puhkuserežiimi indikaator hakkab vilkuma.
2. Puhkuserežiimi indikaator kustub.



Määrates külmiku jaoks mõne muu temperatuuri, lülitub see funktsioon välja.

## ECOMODE

Toidu optimaalseks säilitamiseks valige EcoMode.

Funktsiooni sisselülitamiseks tehke järgmist.

1. Vajutage nuppu Mode, kuni ilmub vastav ikoon.

EcoMode indikaator vilgub mõni sekund.

Temperatuuri indikaator kuvab valitud temperatuuri:

– külmiku puhul: +4°C

2. Kuvatakse indikaator EcoMode.

Funktsiooni väljalülitamiseks tehke järgmist.

1. Vajutage nuppu Mode, kuni indikaator EcoMode hakkab vilkuma.
2. Indikaator EcoMode kustub.



Määrates mõne muu temperatuuri, lülitub see funktsioon välja.

## SHOPPINGMODE

Kui külmikusse tuleb korraga paigutada suur hulk toitu (näiteks pärast sisseostude tegemist), on soovitatav aktiveerida ShoppingMode, et toit kiiremini maha jahutada ja vältida külmikus juba olevate toitude soojenemist.

Funktsiooni sisselülitamiseks tehke järgmist.

1. Vajutage nuppu Mode, kuni ilmub vastav ikoon.

ShoppingMode indikaator vilgub mõni sekund.

ShoppingMode lülitub automaatselt välja ligikaudu 6 tunni pärast.

Funktsiooni väljalülitamiseks enne selle automaatset lõppemist:

1. Vajutage nuppu Mode, kuni indikaator ShoppingMode hakkab vilkuma.
2. Indikaator ShoppingMode kustub.



Määrates külmiku jaoks mõne muu temperatuuri, lülitub see funktsioon välja.

## LAHTISE UKSE SIGNAAL

Kui uks jääb lahti kauemaks kui paariks minutiks, kõlab hoiatav helisignaali. Lahtise ukse hoiatusindikaatorid on järgmised:

- vilkuv alarmi indikaator;
- helisignaali.

Kui tavalised tingimused taastatakse (uks suletakse), alarmisignaali vaikib.

Alarmi ajal saab helisignaali välja lülitada mis tahes nuppu vajutades.

## REŽIIM FREESTORE

Funktsiooni sisselülitamiseks tehke järgmist.

1. Vajutage nuppu Mode, kuni ilmub vastav ikoon.

FreeStore indikaator vilgub mõni sekund.

2. Kuvatakse indikaator FreeStore.

Funktsiooni väljalülitamiseks tehke järgmist.

1. Vajutage nuppu Mode, kuni indikaator FreeStore hakkab vilkuma.
2. Indikaator FreeStore kustub.



Kui funktsioon aktiveeritakse automaatselt, siis funktsiooni FreeStore indikaatorit ei kuvata (vt "Igapäevane kasutamine").

FreeStore sisselülitamine suurendab energiatarbimist.

## SISEMUSE PUHASTAMINE

Enne seadme esmakordset kasutamist peske leige vee ja neutraalse seebiga üle seadme sisemus ja kõik sisetarvikud, et eemaldada uuele tootele omane lõhn, seejärel kuivatage täielikult.

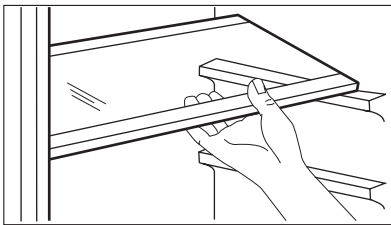


Ärge kasutage pesuaineid või abrasiivpulbreid, mis võivad seadme viimistluskihti kahjustada.



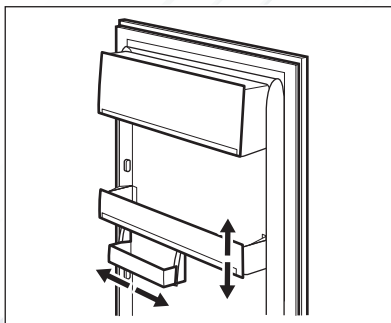
Kui ekraanile ilmub sümbol DEMO, on seadme demorežiimis: vt jaotist "MIDA TEHA, KUI...".

## TEISALDATAVAD RIIULID



Külmiku seintel on mitu siini, mille abil saab riiuleid paigaldada nii, nagu teile meeldib. Ruumi paremaks kasutamiseks saab eesmised poolriiulid asetada tagumistele.

## UKSERIULITE PAIGUTAMINE

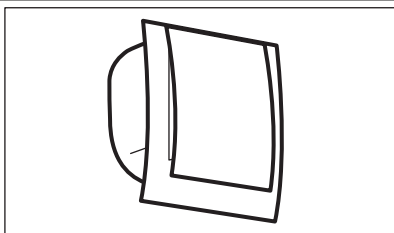


Erineva suurusega toidupakendite hoiustamiseks saab ukseriuleid paigutada erinevatele kõrgustele.

Paigutuse muutmiseks toimige järgmiselt: tõmmake riiulit järk-järgult nooltega näidatud suunas, kuni see lahti tuleb, ning paigutage soovikohaselt ümber.

FREESTORE

---



Külmutuskapiosa on varustatud seadisega, mis võimaldab toiduainete kiiret jahutamist ja tagab külmikus ühtlasema temperatuuri.

See seadis aktiveerub vajadusel ise, et taastada kiiresti vajalik temperatuur, kui ust on lahti hoitud, või juhul, kui ümbritsev temperatuur on liiga kõrge.

Võimaldab vajadusel seadme käsitsi sisselülitamist (vt jaotist FreeStore).



FreeStore katkestab töö, kui uks on lahti ja jätkab tööd kohe pärast ukse sulgemist.

---



## NÄPUNÄITEID ENERGIA SÄÄSTMISEKS

- Äрге avage ust sageli ega jätke seda lahti kauemaks kui vältimatult vajalik.
- Kui ümbritsev temperatuur on kõrge, temperatuuri regulaatori seade kõrgem ja seade on täis laetud, võib kompressor pidevalt töötada, mis põhjustab härmatise või jää tekkimist aurustil. Sel juhul tuleb temperatuuri regulaator keerata madalamale seadele, et võimaldada automaatset sulatust ja säästa nii energiakulu.

## MÄRKUSI VÄRSKE TOIDU SÄILITAMISEKS KÜLMIKUS

Parima tulemuse saamiseks:

- ärge säilitage sooja toitu ega auravaid vedelike külmikus;
- katke toit kinni või pakkige sisse, eriti kui sellel on tugev lõhn;
- asetage toit nii, et õhk võiks selle ümber vabalt ringelda.

## NÄPUNÄITEID KÜLMIKU KASUTAMISEKS

Kasulikke näpunäiteid:

Liha (iga tüüpi): mähkige polüteenkottidesse ja asetage klaasist riulile köögiviljasahtli kohal. Turvalisuse huvides säilitage sel viisil ainult üks või kaks päeva.

Keedetud toiduained, külmad road jne: tuleks kinni katta ja võib asetada mistahes riulile.

Puu- ja köögivilji: need tuleb korralikult puhastada ja asetada kaasasoleva(te)sse spetsiaalse(te)sse sahtli(te)sse.

Või ja juust: need tuleb panna spetsiaalsetesse õhukindlalt sulguvatesse karpidesse või mähkida fooliumi või polüteenkottidesse, et suruda välja võimalikult palju õhku.

Piimapudelid: neil peab olema kork ning neid tuleks hoida uksele olevas pudeliraamis.

Pakendamata banaane, kartuleid, sibulaid ja küüslauku ei tohi hoida külmikus.

## HOOLDUS JA PUHASTAMINE

**ETTEVAATUST**

Enne mistahes hooldustegevust tõmmake seadme toitejuhe seinast.



Käesoleva seadme jahutussüsteemis on süsivesinikku; seega peab hooldust ja täitmist korraldama ainult volitatud tehnik.



Olge ettevaatlik, et mitte vigastada jahutussüsteemi.

Mitmed köögipindade puhastusvahendid sisaldavad kemikaale, mis võivad kahjustada selles seadmes kasutatud plastmasse. Seetõttu soovivatatakse puhastada seda seadet väljast ainult sooja veega, millele on lisatud pisut nõudepesuvahendit.

Pärast puhastamist ühendage seade uuesti vooluvõrku.

## PERIOODILINE PUHASTAMINE

Seadet tuleb regulaarselt puhastada:

- puhastage sisemus ja tarvikud leige veega ning neutraalse seebiga;
- kontrollige regulaarselt ukse tihendeid ja pühkige neid, et need oleksid puhtad;
- loputage ja kuivatage korralikult.



Ärge tõmmake, liigutage ega vigastage kapis olevaid torusid ja/või juhtmeid.

Ärge kunagi kasutage pesuaineid, abrasivseid pulbreid, tugevalt lõhnastatud puhastustooteid või vahapolituure sise-ruumis puhastamiseks, sest see rikub pindu ja jätab kappi tugeva lõhna.

Puhastage seadme tagaküljel asuv kondenssaator (must võrestik) ja kompressor harjaga. See parandab seadme jõudlust ja vähendab elektritarbimist.

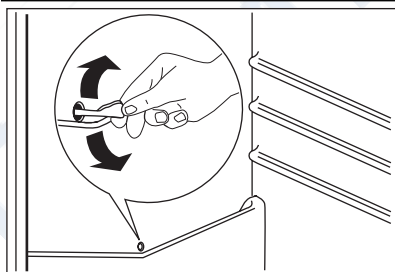
## TÖÖ VAHEPEALSED AJAD

Kui seade ei ole pikemat aega kasutusel, raken-  
dage järgmisi abinõusid:

- **ühendage seade vooluvõrgust lahti;**
- võtke kogu toit välja;
- sulatage (kui see on ette nähtud) ja puhastage seade ning kõik tarvikud;
- jätke uks/uksed irvakile, et hoida ära ebameeldiva lõhna tekkimist.

Kui kapp jäetakse sisse, tuleb paluda kellelgi seda aeg-ajalt kontrollida, et sees olev toit voolukatkestuse korral ei rikneks.

## KÜLMIKU SULATAMINE



Normaalkasutuse ajal eemaldatakse härmatis külmiku aurusti küljest automaatselt iga kord, kui kompressor seiskub. Sulamisvesi nõrgub mööda renni spetsiaalsesse seadme tagaküljel kompressori kohal asuvasse anumasse, kus see aurustub.

Puhastage regulaarselt külmiku sees keskel olevat äravooluava auku, et ära hoida vee kogunemist ja külmikus olevatesse toiduainetesse imbumist. Kasutage spetsiaalset puhastajat, mis on väljavooluavasse juba asetatud.



### HOIATUS

Enne tõrkeotsingut eemaldage toitepistik pistikupesast.

Käesolevas kasutusjuhendis mitte leiduva tõrke kõrvaldamisega võib tegeleda ainult kvalifitseeritud elektrik või pädev isik.

Probleem	Võimalik põhjus	Lahendus
<b>Seade teeb liiga valju müra</b>	Seade ei ole korralikult toestatud	Veenduge, et seadme asend on stabiilne (kõik neli jalga peavad olema vastu põrandat)
<b>Seade ei tööta. Valgusti ei põle.</b>	Seade on välja lülitatud.	Lülitage seade sisse.
	Toitepistik ei ole korralikult pistikupesasse ühendatud.	Ühendage toitepistik korralikult pistikupesasse.
	Seade ei saa toidet. Pistikupesas ei ole voolu.	Ühendage pistikupesasse mõni muu elektriseade. Võtke ühendust kvalifitseeritud elektrikuga.
<b>Lamp ei põle.</b>	Lamp on ooterežiimis.	Sulgege ja avage uks.
	Valgusti on rikkis.	Vt jaotist "Lambi vahetamine".
<b>Kompressor töötab pidevalt.</b>	Temperatuur ei ole õigesti seadistatud.	Valige kõrgem temperatuur.
	Uks ei ole korralikult suletud.	Vt jaotist "Ukse sulgemine".
	Ust on avatud liiga tihti.	Ärge hoidke ust lahti kauem kui vaja.
	Mõne toiduaine temperatuur on liiga kõrge.	Laske toidul jahtuda toatemperatuurini, enne kui selle seadmesse panete.
	Toa temperatuur on liiga kõrge.	Alandage toa temperatuuri.
<b>Kompressor ei hakka kohe tööle pärast ShoppingMode-lülitamist või pärast temperatuuri muutmist.</b>	See on normaalne, viga ei ole.	Kompressor käivitub mõne aja pärast.
<b>Vesi voolab mööda külmutuskapi tagapaneeli.</b>	Automaatse sulatamisprotsessi ajal sulab tagapaneelil olev härmatis.	See on õige.
<b>Vesi voolab külmutuskapi.</b>	Vee väljavooluava on ummistunud.	Puhastage vee väljavooluava.
	Toiduained takistavad vee voolamist veekogumisnõusse.	Veenduge, et toiduained ei ole vastu tagapaneeli.

Probleem	Võimalik põhjus	Lahendus
<b>Temperatuuri ei saa määrata.</b>	Shopping-funktsioon on sisse lülitatud.	Lülitage funktsioon Shopping käsitsi välja või oodake temperatuuri seadistamisega, kuni funktsioon on automaatselt lähtestunud. Vt jaotist ShoppingMode.
<b>Temperatuur seadmes on liiga madal/kõrge.</b>	Samaaegselt on külmikusse pandud liiga palju toiduaineid.	Ärge pange külmikusse samaaegselt liiga palju toiduaineid.
<b>Temperatuur külmutuskapis on liiga kõrge.</b>	Seadmes ei ole külma õhu ringlust.	Veenduge, et seadmes on tagatud külma õhu ringlus.
<b>Temperatuurinäidikul kuvatakse alumine või ülemine ruut.</b>	Temperatuuri mõõtmisel ilmes tõrge.	Võtke ühendust teeninduskeskusega (jahutussüsteem hoiab jätkuvalt toiduained külmana, kuid temperatuuri reguleerimine pole võimalik).
<b>DEMO ilmub ekraanile.</b>	Seade on demorežiimis (DEMO).	Vajutage ja hoidke umbes 10 sekundit all nuppu Mode, kuni kostab pikk helisignaal ja ekraan lülitub hetkeks välja: seade hakkab tavalisel moel tööle.

## LAMBI ASENDAMINE

Seade on varustatud pikaajalise sisemise valgusdiodlambiga.

Valgustusseadet tohib vahetada ainult hoolduskeskuse töötaja. Pöörduge kohalikku hoolduskeskuse.

## UKSE SULGEMINE

1. Puhastage ukse tihendid.
2. Vajadusel reguleerige ust. Vt jaotist "Paigaldamine".
3. Vajadusel asendage katkised uksetihendid uutega. Pöörduge teeninduskeskuse.

## PAIGUTAMINE



### HOIATUS

Kui kõrvaldate kasutuselt vana seadme, mille uksele on lukk, tuleb see kindlasti kasutuskoõlmatuks muuta, et väikesed lapsed end kappi ei lukustaks.



Seadme pistikule peab olema pärast paigaldamist juurdepääs.

Paigaldage seade kohta, kus ümbritsev temperatuur vastaks seadme andmeplaadil osutatud kliimaklassile:

Kliimaklass	Ümbritsev temperatuur
SN	+ 10 °C kuni + 32 °C
N	+ 16 °C kuni + 32 °C
ST	+ 16 °C kuni + 38 °C

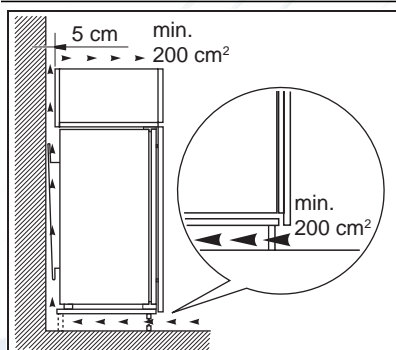
Kliimaklass	Ümbritsev temperatuur
T	+ 16 °C kuni + 43 °C

## ELEKTRIÜHENDUS

Enne seadme vooluvõrku ühendamist kontrollige, et seadme andmeplaadil märgitud pinge ja sagedus vastaksid teie majapidamise omale. See seade peab olema maandatud. Toitejuhtmel on olemas ka vastav kontakt. Juhul kui teie kodune seinapistik pole maandatud, maandage seade eraldi vastavalt elektrialastele nõudmistele pidades eelnevalt nõu kvalifitseeritud elektrikuga. Tootja loobub igasugusest vastutusest kui ülaltoodud ettevaatusabinõusid pole tarvitusele võetud.

See seade on vastavuses EMÜ direktiividega.

## NÕUDED VENTILATSIOONILE



Seadme taga tuleb tagada piisav õhuringlus.

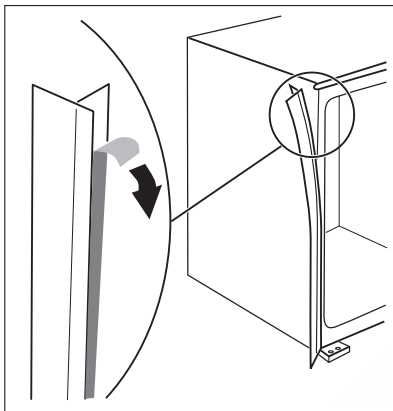
## SEADME PAIGALDAMINE



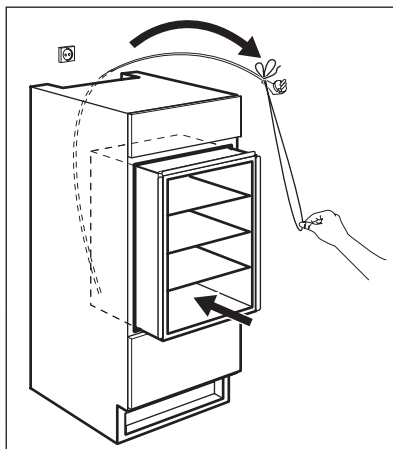
### ETTEVAATUST

Veenduge, et toitejuhet saab vabalt liigutada.

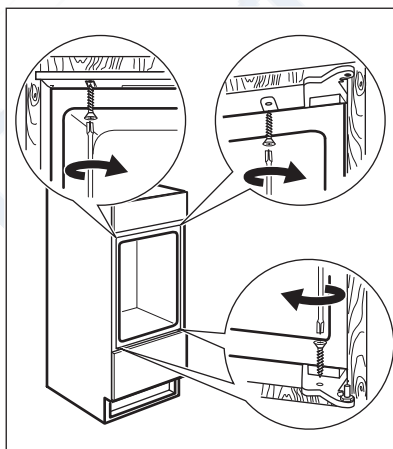
Toimige järgmiselt:



Kinnitage iseliimuv kinnitusriba seadme külge, nagu joonisel näidatud.

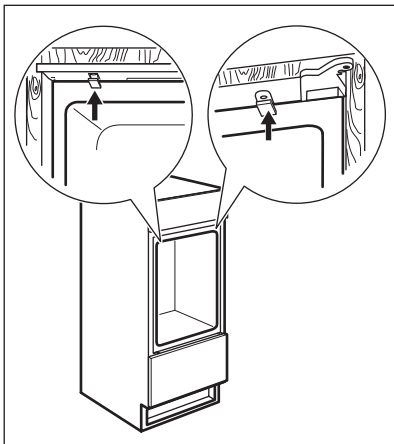


Paigutage seade paigaldusnišši.



Kinnitage seade nišši 4 kruvi abil.

Kinnitage kruvide katted.

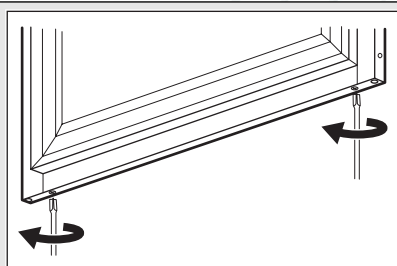


Lõpuks kontrollige kõik üle, veendumaks järgnevas.

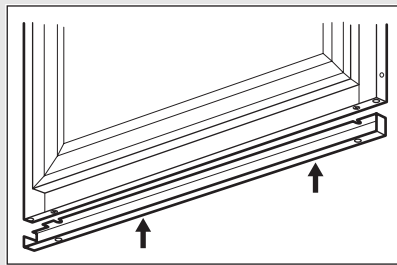
- Kõik kruvid on kinni keeratud.

- Tihendriba on tihedalt vastu kappi.
- Uks avaneb ja sulgub õigesti.

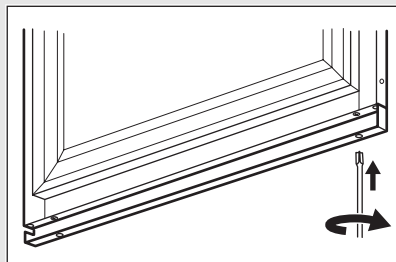
## JUHISED UKSE ALLOSAS ASUVA KOMPENSAATORI PAIGALDAMISEKS



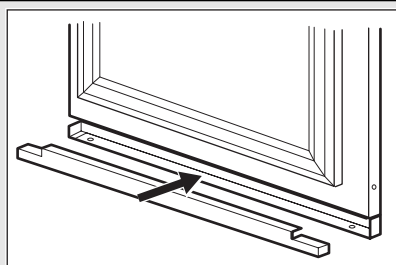
Hoidke uks avatuna ja lõdvendage veidi ukse allosas asuva kahe kruvi kinnitust, kuid ärge keerake neid täiesti lahti.



Asetage terasest kompensator kohale nii nagu joonisel näidatud, lükates selle ülemise osa kruvipeade alla.



Seadke kompensator terasest uksepaneeliga ühele joonele ja keerake kruvid kinni.

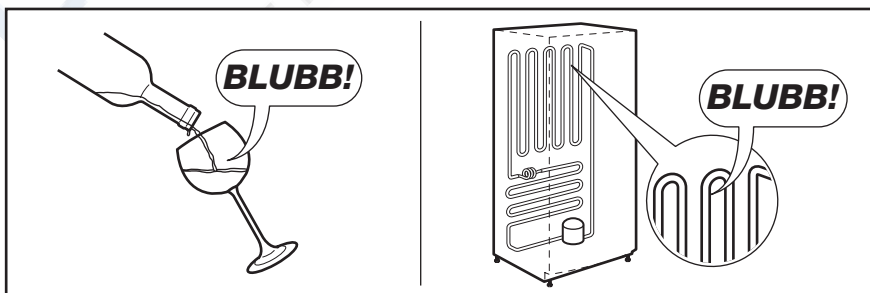
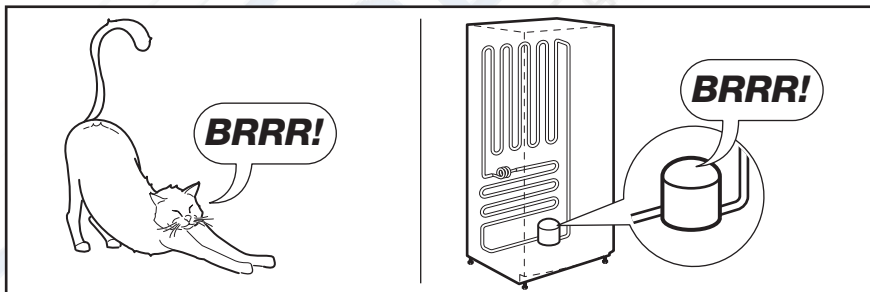
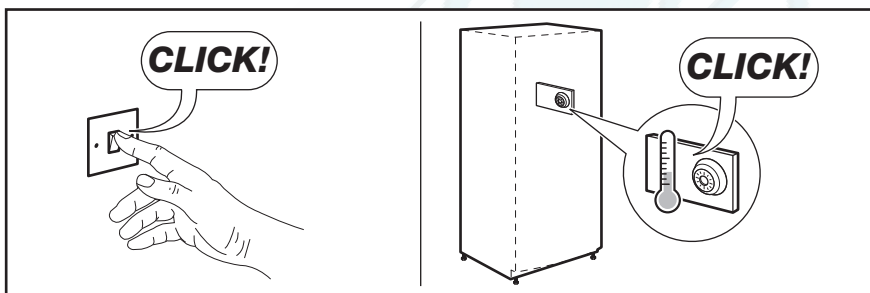
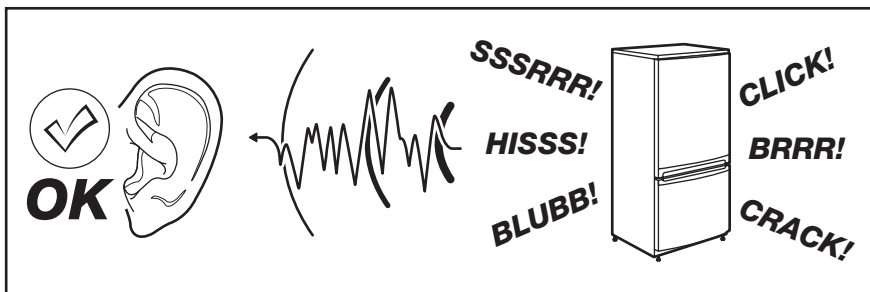


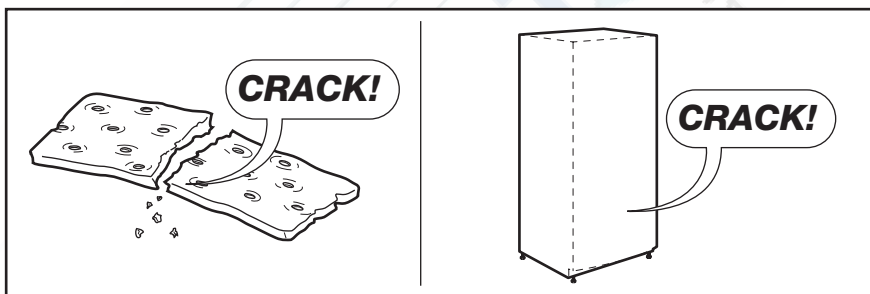
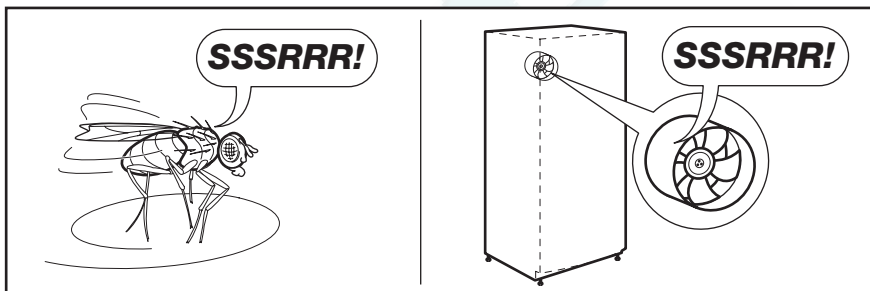
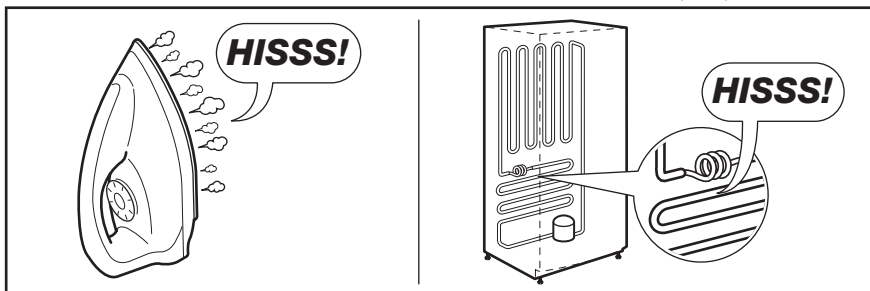
Lükake terasest detail kompensatori sisse, nagu näidatud joonisel.

РЕМБИТТ  
Ремонт и установка бытовой техники



Tavakasutusel võib seade tuua kuuldavale mõningaid helisid (kompressor, külmutusagensi süsteem).







## TEHNILISED ANDMED

Niši mõõtmed		
	Kõrgus	1780 mm
	Laius	560 mm
	Sügavus	550 mm
Elektripinge		230-240 V
Sagedus		50 Hz

Täiendavad tehnilised andmed on kirjas andmesildil, mis asub seadme vasakul siseküljel, ja energiasildil.

## JÄÄTMEKÄITLUS

Sümboliga  tähistatud materjalid võib ringlusse suunata. Selleks viige pakendid vastavatesse konteineritesse. Aidake hoida keskkonda ja inimeste tervist ja suunake elektri- ja elektroonilised jäätmed

ringlusse. Ärge visake sümboliga  tähistatud seadmeid muude majapidamisjätmete hulka. Viige seade kohaliku ringluspunkti või pöörduge abi saamiseks kohaliku omavalitsusse.



BIZTONSÁGI INFORMÁCIÓK .....	21
KEZELŐPANEL .....	24
NAPI HASZNÁLAT .....	26
HASZNOS JAVASLATOK ÉS TANÁCSOK .....	28
ÁPOLÁS ÉS TISZTÍTÁS .....	29
MIT TEGYEK, HA... .....	30
ÜZEMBE HELYEZÉS .....	32
ZAJOK .....	36
MŰSZAKI ADATOK .....	37
KÖRNYEZETVÉDELMI TUDNIVALÓK .....	38

## GONDOLUNK ÖNRE

Köszönjük, hogy Electrolux terméket vásárolt. Ön olyan készülék tulajdonosa lett, mely mögött több évtizedes szakmai tapasztalat és innováció áll. Rendkívüli tudását és stílusos megjelenését az Ön igényei ihlették. Valahányszor csak használja, biztos lehet abban, hogy a benne foglalt tudás a siker garanciája.

Köszöntjük az Electrolux világában.

### Látogassa meg a weboldalunkat:



Kezelési tanácsok, kiadványok, hibaelhárító, szerviz információk:  
[www.electrolux.com](http://www.electrolux.com)



További előnyökért regisztrálja készülékét:  
[www.electrolux.com/productregistration](http://www.electrolux.com/productregistration)



Kiegészítők, segédanyagok és eredeti alkatrészek vásárlása a készülékhez:  
[www.electrolux.com/shop](http://www.electrolux.com/shop)

## VÁSÁRLÓI TÁMOGATÁS ÉS SZERVIZ

Kizárólag eredeti alkatrészek használatát javasoljuk.

Ha készülékével a szervizhez fordul, legyenek kéznél az alábbi adatok.

Ezek az információk az adattáblán olvashatók. Típus, Termékszám, Sorozatszám.



Figyelmeztetés - Biztonsági információk



Általános információk és tanácsok



Környezetvédelmi információk

A változtatások jogát fenntartjuk.



## BIZTONSÁGI INFORMÁCIÓK

Saját biztonsága és a helyes használat biztosítása érdekében a készülék üzembe helyezése és első használata előtt olvassa át figyelmesen ezt a használati útmutatót, beleértve a tippeket és figyelmeztetéseket is. A szükségtelen hibák és balesetek elkerülése érdekében fontos annak biztosítása, hogy mindenki, aki a készüléket használja, jól ismerje annak működését és biztonságos használatát. Őrizze meg ezt a használati útmutatót, és ha a készülék elajándékozza vagy eladja, az útmutatót is mellékelje hozzá, hogy annak teljes élettartamán keresztül mindenki, aki használja, megfelelő információkkal rendelkezzen annak használatát és biztonságát illetően.

Az emberi élet és a vagyontárgyak biztonsága érdekében tartsa be a jelen használati útmutatóban szereplő óvintézkedéseket, mivel a gyártó nem felelős az ezek elmulasztása miatt bekövetkező károkért.

### GYERMEKEK ÉS FOGYATÉKKAL ÉLŐ SZEMÉLYEK BIZTONSÁGA

- A készülék kialakítása nem olyan, hogy azt csökkent fizikai, értelmi vagy mentális képességű, illetve megfelelő tapasztalatok és ismeretek híján lévő személyek (beleértve a gyermekeket is) használhassák, hacsak a biztonságukért felelős személy nem biztosít számukra felügyeletet és útmutatást a készülék használatára vonatkozóan.
- Gondoskodni kell a gyermekek felügyeletéről annak biztosítása érdekében, hogy ne játszanak a készülékkel.
- Minden csomagolóanyagot tartsa a gyermektől távol. Fulladásveszélyesek.
- A készülék kiselejtezésekor húzza ki a dugaszt a hálózati aljzatról, vágja el a hálózati tápkábelt (olyan közel a készülékhez, amennyire csak lehet), és távolítsa el az ajtót annak megelőzése érdekében, hogy a játszó gyermekek áramütést szenvedjenek, vagy magukat a készülékbe zárják.
- Ha ez a mágneszáras ajtóval ellátott készülék egy rugózás (kilincses) ajtóval vagy fedéllel ellátott régi készülék helyére kerül, akkor ne felejtse el a régi készülék kidobása előtt használatra alkalmatlanná tenni a rugós zárat. Ennek az a célja, hogy gyerekek ne tudjanak bennekedni a készülékben.

### ÁLTALÁNOS BIZTONSÁGI TUDNIVALÓK



#### VIGYÁZAT

A készülékházon vagy a beépített szerkezeten lévő szellőzőnyílásokat tartsa akadálymentesen

- A készülék rendeltetése élelmiszerek és/vagy italok tárolása a normál háztartásban, amint azt a jelen használati útmutató ismerteti.
- Ne használjon mechanikus szerkezetet vagy mesterséges eszközöket a leolvasztási folyamat elősegítésére.
- Ne működtessen más elektromos készüléket (például fagyaltkészítő gépet) hűtőberendezések belsejében, hacsak ezt a gyártó kifejezetten jóvá nem hagyja.
- Ügyeljen arra, hogy ne sérüljön meg a hűtőkör.
- Izobután (R600a) hűtőanyagot tartalmaz a készülék hűtőköre, ez a környezetre csekély hatást gyakorló, természetes gáz, amely ugyanakkor gyúlékony.

A készülék szállítása és üzembe helyezése során bizonyosodjon meg arról, hogy a hűtőkör semmilyen összetevője nem sérült meg.

Ha a hűtőkör megsérült:

- kerülje nyílt láng és tűzgyújtó eszközök használatát
- alaposan szellőztesse ki azt a helyiséget, ahol a készülék található
- Veszélyes a termék műszaki jellemzőit megváltoztatni vagy a terméket bármilyen módon átalakítani. A hálózati tápkábel bármilyen sérülése rövidzárlatot, tüzet vagy áramütést okozhat.



#### VIGYÁZAT

A veszélyhelyzetek megelőzése érdekében mindenféle elektromos részegység (hálózati tápkábel, dugasz, kompresszor) cseréjét hivatalos szervizképviselőnek vagy szakképzett szervizmunkatársnak kell elvégeznie.

1. A hálózati tápkábelt nem szabad meghosszabbítani.
2. Ügyeljen arra, hogy a hálózati dugaszt ne nyomja össze vagy károsítsa a készülék hátlapja. Az összenyomott vagy sérült

hálózati dugasz túlmelegedhet és tüzet okozhat.

3. Gondoskodjon arról, hogy a készülék hálózati dugasa hozzáférhető legyen.
  4. Ne húzza a hálózati kábelt.
  5. Ha a hálózati aljzat ki van lazulva, ne csatlakoztassa a hálózati dugaszt. Áramütés vagy tűz veszélye.
  6. Nem szabad működtetni a készüléket, ha a belső világítás lámpabúrja nincs a helyén (ha van a készüléken).
- Ez a készülék nehéz. Mozgatásakor körültekintéssel járjon el.
  - Ne szedjen ki semmit a fagyasztóból, és ne is érjen hozzá ilyenekhez, ha a keze nedves vagy vizes, mivel ez a bőrsérüléseket, illetve fagyás miatti égési sérüléseket eredményezhet.
  - Ne tegye ki hosszú időn keresztül közvetlen napsütésnek a készüléket.
  - Az ebben a készülékben működő izzólámpák (ha vannak ilyenek a készülékben) kizárólag háztartási eszközökhöz kifejlesztett, különleges fényforrások. Nem alkalmasak helyiségek megvilágítására.

## NAPI HASZNÁLAT

- Ne tegyen meleg edényt a készülék műanyag részeire.
- Ne tároljon gyúlékony gázt vagy folyadékot a készülékben, mert azok fellobbanhatnak.
- Ne tegyen élelmiszereket közvetlenül a hátsó falon lévő levegőkimenet elé. (Ha a készülék Frost Free rendszerű)
- A fagyasztott élelmiszert kiolvasztás után többé nem szabad újra lefagyasztani.
- Az előrecsomagolt fagyasztott élelmiszereket az élelmiszergyártó utasításaival összhangban tárolja.
- A készülék gyártójának tárolásra vonatkozó ajánlásait szigorúan be kell tartani. Olvassa el az idevonatkozó utasításokat.
- Ne tegyen szénsavas italokat a fagyasztóba, mert nyomás keletkezik a palackban, ami miatt fellobbanhat és kárt okozhat a készülékben.
- A jégnyalóka fagyásból eredő égéseket okozhat, ha rögtön a készülékből kivéve enni kezdik.

## APOLÁS ÉS TISZTÍTÁS

- A karbantartás előtt kapcsolja ki a készüléket, és a húzza ki a vezetéket a fali aljzataból.
- Ne tisztítsa a készüléket fémtárgyakkal.
- Ne használjon éles tárgyakat a dérnék a készülékről történő eltávolításához. Használjon műanyag kaparókést.
- Rendszeresen vizsgálja meg a hűtőszekrényben a leolvadt víz számára kialakított vízelvezetőt. Szükség esetén tisztítsa meg a vízelvezetőt. Ha a vízelvezető el van záródva, a víz összegyűlik a készülék aljában.

## ÜZEMBE HELYEZÉS



Az elektromos hálózatra való csatlakoztatást illetően kövesse a megfelelő fejezetek útmutatását.

- Csomagolja ki a készüléket, és ellenőrizze, vannak-e sérülések rajta. Ne csatlakoztassa a készüléket, ha sérült. Az esetleges sérüléseket azonnal jelentse ott, ahol a készüléket vásárolta. Ilyen esetben őrizze meg a csomagolást.
- Ajánlatos legalább négy órát várni a készülék bekötésével és hagyni, hogy az olaj visszafolyjon a kompresszorba.
- Megfelelő levegőáramlást kell biztosítani a készülék körül, ennek hiánya túlmelegedéshez vezet. Az elégséges szellőzés elérése érdekében kövesse a vonatkozó üzembe helyezési utasításokat.
- Amikor csak lehetséges, a készülék hátlapja fal felé nézzen, hogy el lehessen kerülni a forró alkatrészek (kompresszor, kondenzátor) megérintését vagy megfogását az esetleges égési sérülések megelőzése érdekében.
- A készüléket nem szabad radiátorok vagy tüzhelyek közelében elhelyezni.
- Ügyeljen arra, hogy a hálózati dugasz hozzáférhető legyen a készülék telepítése után.
- Csak ivóvízhálózatra csatlakoztatható (Ha fel van szerelve vízcsatlakozóval).

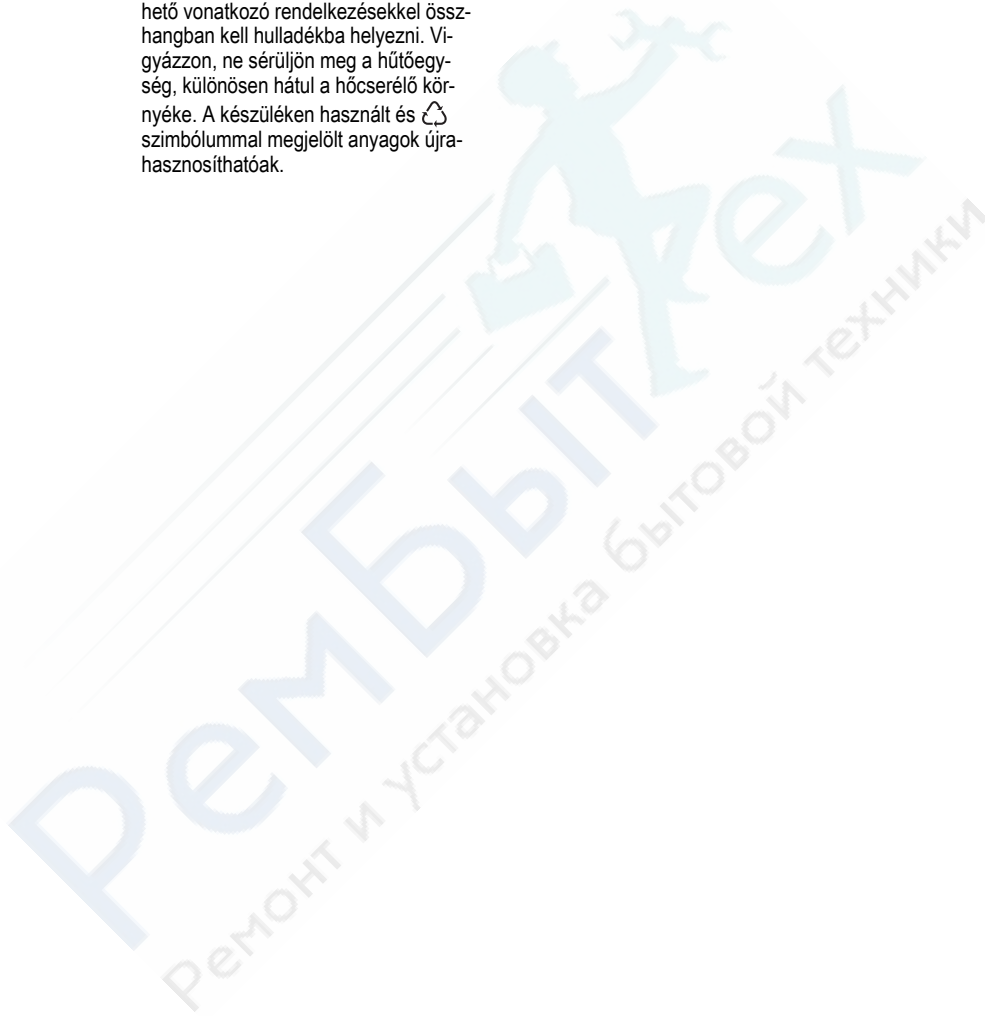
## SZERVIZ

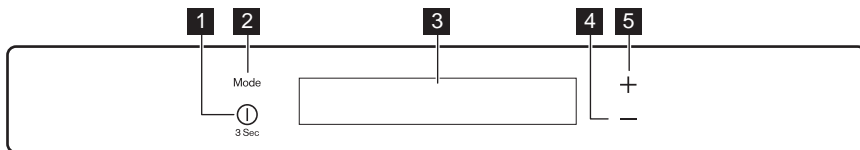
- A készülék szervizeléséhez szükséges minden villanyszerelési munkát szakképzett villanyszerelőnek vagy kompetens személynek kell elvégeznie.
- A készüléket kizárólag arra felhatalmazott szervizközpont javíthatja, és csak eredeti pótalkatrészek használhatók. <http://rembitteh.ru/>

## KÖRNYEZETVÉDELEM



Ez a készülék sem a hűtőfolyadék-ke-  
ringető rendszerben, sem a szigetelő  
anyagokban nem tartalmaz az ózonré-  
teget károsító gázokat. A készüléket  
nem szabad a lakossági hulladékkal és  
szeméttel együtt kidobni. A szigetelő-  
hab gyúlékony gázokat tartalmaz: a ké-  
szüléket a helyi hatóságoktól beszerez-  
hető vonatkozó rendelkezésekkel össz-  
hangban kell hulladékba helyezni. Vi-  
gyázzon, ne sérüljön meg a hűtőegy-  
ség, különösen hátul a hőcserélő kör-  
nyéke. A készüléken használt és ♻  
szimbólummal megjelölt anyagok újra-  
hasznosíthatóak.

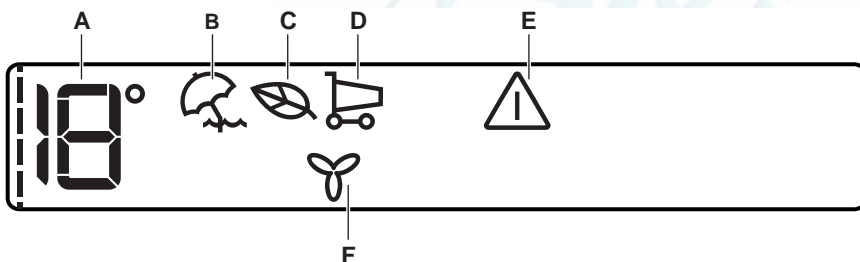




- 1 ON/OFF gomb
- 2 Mode gomb
- 3 Kijelző
- 4 Hőmérséklet-csökkentő gomb
- 5 Hőmérséklet-növelő gomb

Lehetőség van a gyárilag beállított billentyűhang hangerejének növelésére úgy, hogy egyszerre lenyomja és néhány másodpercig nyomva tartja a Mode és a hőmérséklet-csökkentő gombot. Az eredeti hang visszaállítható.

## KIJELZŐ



- A) Hőmérséklet-visszajelző
- B) Nyaralás üzemmód
- C) Eco üzemmód
- D) Bevásárlás üzemmód
- E) Nyitott ajtóra figyelmeztető jelzés
- F) FreeStore üzemmód



Az Üzemmód vagy a Hőmérséklet gomb kiválasztása után a(z) ---- animáció kezdődik el. A hőmérséklet kiválasztása után az animáció néhány percig villog.

4. A hőmérséklet-visszajelző a beállított alapértelmezett hőmérsékletet mutatja. Eltérő hőmérséklet beállításához lásd a „Hőmérséklet-szabályozás” c. részt.

## KIKAPCSOLÁS

A készülék kikapcsolásához tegye a következőket:

1. Nyomja meg három másodpercig az ON/OFF gombot.
2. A kijelző kikapcsol.
3. A készülék áramtalanításához húzza ki a csatlakozódugót a hálózati aljzatból.

## BEKAPCSOLÁS

A készülék bekapcsolásához tegye a következőket:

1. Csatlakoztassa a tápkábel csatlakozóját a hálózati aljzatba.
2. Ha a kijelző nincs bekapcsolva, nyomja meg az ON/OFF gombot.
3. Ha a DEMO megjelenik a kijelzőn, a készülék bemutató üzemmódban van. Lásd a „Mit tegyek, ha...” c. bekezdést.

## A HŐMÉRSÉKLET BEÁLLÍTÁSA

A hőmérséklet gomb megnyomásával a hűtő beállított hőmérséklete módosítható.

Beállított alapértelmezett hőmérséklet: +5 °C a hűtő esetében.

A hőmérséklet-visszajelző a beállított hőmérsékletet mutatja.

A beállított új hőmérsékletet a készülék 24 órán belül éri el.





A beállított hőmérsékletet a készülék áramszünet esetén is megjegyzi.

sabb lehűtése és annak megelőzése érdekében, hogy a már a hűtőszekrényben lévő élelmiszerek felmelegedjenek.

A funkció bekapcsolásához:

1. Nyomja meg a Mode gombot a megfelelő ikon megjelenéséig.

A ShoppingMode visszajelző villog néhány másodpercig.

A ShoppingMode funkció kb. 6 óra elteltével automatikusan kikapcsol.

A funkció automatikus befejeződése előtti kikapcsoláshoz:

1. Nyomja meg a Mode gombot, amíg a ShoppingMode visszajelző villogni kezd.
2. A ShoppingMode visszajelző nem világít tovább.



A funkció akkor is kikapcsol, ha eltérő hűtőtér-hőmérsékletet állít be.

## NYARALÁS ÜZEMMÓD

Ez a funkció lehetővé teszi, hogy a hűtőszekrény hosszabb távollét alatt zárva és üresen álljon anélkül, hogy kellemetlen szagok képződnének a készülékben.



A hűtőteret a távollét idejére ki kell üríteni.

A funkció bekapcsolásához:

1. Nyomja meg a Mode gombot a megfelelő ikon megjelenéséig.

A Nyaralás visszajelző villog néhány másodpercig.

A hűtőtér hőmérséklet-visszajelző a beállított hőmérsékletet mutatja.

A funkció kikapcsolásához:

1. Nyomja meg a Mode gombot, amíg a Nyaralás visszajelző villogni kezd.
2. A Nyaralás üzemmód visszajelzője kialszik.



A funkció akkor is kikapcsol, ha eltérő hűtőtér-hőmérsékletet állít be.

## NYITOTT AJTÓ RIASZTÁS

Figyelmeztető hangjelzés hallható, ha az ajtó pár percig nyitva marad. A nyitott ajtó miatti riasztás elemei a következők:

- villogó Riasztás jelzés
- hangjelzés

Amikor a normál feltételek helyreálltak (az ajtó zárva), a riasztás kikapcsol.

A riasztás alatt a hangjelzés bármely gomb megnyomásával kikapcsolható.

## ECOMODE

Az optimális élelmiszertároláshoz jelölje ki az EcoMode üzemmódot.

A funkció bekapcsolásához:

1. Nyomja meg a Mode gombot a megfelelő ikon megjelenéséig.

A EcoMode visszajelző villog néhány másodpercig.

A hőmérséklet-visszajelző a beállított hőmérsékletet mutatja:

– a hűtő esetében: +4 °C

2. A EcoMode visszajelző jelenik meg.

A funkció kikapcsolásához:

1. Nyomja meg a Mode gombot, amíg a EcoMode visszajelző villogni kezd.
2. A EcoMode visszajelző nem világít tovább.



A funkció akkor is kikapcsol, ha eltérő beállított hőmérsékletet választ ki.

## FREESTORE ÜZEMMÓD

A funkció bekapcsolásához:

1. Nyomja meg a Mode gombot a megfelelő ikon megjelenéséig.

A FreeStore visszajelző villog néhány másodpercig.

2. A FreeStore visszajelző jelenik meg.

A funkció kikapcsolásához:

1. Nyomja meg a Mode gombot, amíg a FreeStore visszajelző villogni kezd.
2. A FreeStore visszajelző nem világít tovább.



Ha a funkció bekapcsolása automatikusan történik, a FreeStore jelzőfény nem világít (lásd a „Napi használat” c. fejezetet).

A FreeStore funkció bekapcsolása növeli az energiafogyasztást.

## SHOPPINGMODE

Ha nagyobb mennyiségű meleg élelmiszert kell behelyeznie a készülékbe, például egy élelmiszer-bevásárlás után, azt javasoljuk, hogy aktiválja a ShoppingMode funkciót a termékek gyors

## A KÉSZÜLÉK BELSEJÉNEK TISZTÍTÁSA

Az első használat előtt mossa ki a készülék belsejét és az összes belső tartozékot semleges kémhatású tisztítószerez, langyos vízzel, hogy eltávolítsa a teljesen új termékek tipikus szagát, majd alaposan szárítsa ki a készüléket.

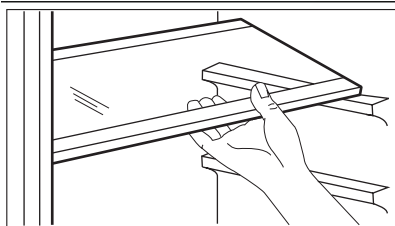


Ne használjon mosószereket vagy súrolóporokat, mert ezek megsérthetik a felületet.



Ha a DEMO üzenet megjelenik a kijelzőn, a készülék bemutató üzemmódban van: lásd a „MIT TEGYEK, HA...” c. részt.

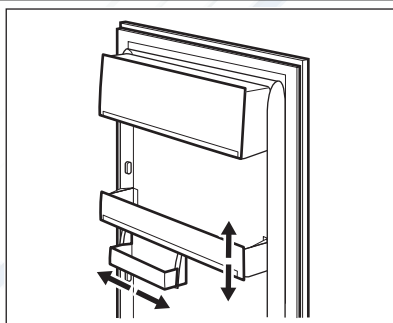
## MOZGATHATÓ POLCOK



A hűtőszekrény falai több sor polctartóval vannak ellátva, hogy a polcokat tetszés szerinti helyre lehessen tenni.

A jobb térkihasználás érdekében az előlső felpolcok ráfektethetők a hátsókra.

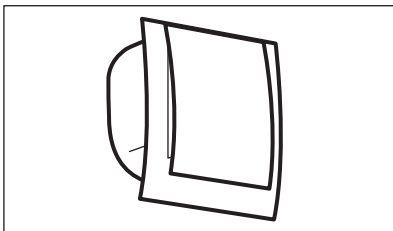
## AZ AJTÓ POLCAINAK ELHELYEZÉSE



Ha eltérő méretű élelmiszercsomagok számára szeretne helyet biztosítani, az ajtópolcokat különböző magasságokba állíthatja.

A beállításnál a következők szerint járjon el: fokozatosan húzza a polcot a nyilakkal jelölt irányba, amíg ki nem szabadul, majd szükség szerint tegye új helyre.

## FREESTORE



A hűtőrekesz olyan eszközzel van felszerelve, mely lehetővé teszi az ételek gyors lehűtését, és egyenletesebb hőmérséklet-eloszlást biztosít a rekeszben.

Ez az eszköz automatikusan bekapcsol, amikor szükség van rá, például az ajtónyitás utáni hőmérséklet-visszaállításnál, illetve amikor a külső hőmérséklet magas.

Ha szükséges, az eszköz manuálisan is bekapcsolható (lásd a „FreeStore üzemmód c. részt).



A FreeStore eszköz az ajtónyitáskor kikapcsol, majd azonnal működésbe lép, amint becsukja az ajtót.

## ENERGIATAKARÉKOSÁGI ÖTLETEK

- Ne nyitogassa gyakran az ajtót, illetve ne hagyja a feltétlenül szükségesnél tovább nyitva.
- Ha a környezeti hőmérséklet magas, a hőmérséklet-szabályozó magas beállításon van, és a készülék teljesen meg van töltve, be, előfordulhat, hogy a kompresszor folyamatosan üzemel, ami miatt jég vagy dér képződik a párologtatón. Ha ez bekövetkezik, forgassa a hőmérséklet-szabályozót alacsonyabb beállításokra, hogy lehetővé tegye az automatikus leolvasztást, és így takarékoskodjon az áramfogyasztással.

## ÖTLETEK FRISS ÉLELMISZEREK HŰTÉSÉHEZ

A legjobb teljesítmény elérése érdekében:

- ne tároljon meleg ételt vagy párolgó folyadékot a hűtőszekrényben
- takarja le vagy csomagolja be az élelmiszereket, különösen ha valamelyiknek erős az aromája
- úgy helyezze be az ételeket, hogy a levegő szabadon körbe tudja járni őket.

## ÖTLETEK A HŰTŐSZEKRENY HASZNÁLATÁHOZ

Hasznos tanácsok:

Hús (minden fajtája): csomagolja nejlonzacskóba és helyezze a zöldséges fiók feletti üveglapra. Biztonsági okokból ne tárolja egy vagy két napnál hosszabb ideig ily módon a húst.

Készételek, hidegtálak stb.: ezeket le kell takarni, majd bármelyik polcon elhelyezhetők.

Gyümölcsök és zöldségek: alaposan meg kell őket tisztítani és számukra külön biztosított fiók(ok)ban elhelyezni.

Vaj és sajt: speciális légmentes tartóedényekbe kell helyezni, vagy alufóliába vagy nejlonzacskóba csomagolni őket, és a lehető legtöbb levegőt kiszorítani körülöttük.

Tejesüvegek: legyen kupakjuk, és tárolja őket az ajtó palacktartó rekeszében.

Ha a banán, krumpli, hagyma vagy fokhagyma nincs becsomagolva, tilos őket a hűtőszekrényben tartani.



### FIGYELEM

Bármilyen karbantartási művelet előtt áramtalanítsa a készüléket a hálózati csatlakozódugó kihúzásával.



Ennél a készüléknél szénhidrogén van a hűtőegységben; ezért csak megbízott szerelő végezhet rajta karbantartást, és töltheti fel újra.

## IDŐSZAKOS TISZTÍTÁS

A készüléket rendszeresen tisztítani kell:

- a készülék belsejét és a tartozékokat langyos vízzel és egy kevés semleges mosogatószerrel tisztítsa meg.
- rendszeresen ellenőrizze az ajtó tömítéseket, és törölje tisztára, hogy biztosítsa azok tisztaságát és szennyeződésmentességét.
- gondosan öblítse le és szárítsa meg.



Ne húzza meg, ne mozgassa és ne sértesse meg a készülékházban lévő csöveket és/vagy kábeleket.

Soha ne használjon mosószerkeket, súrolóporokat, erőteljesen illatosított tisztítószereket vagy viaszos polírozószereket a beltér tisztításához, mivel ezek károsítják a felületet, és erőteljes illatot hagynak maguk után.

Tisztítsa meg a kondenzátort (fekete rács), majd a készülék hátulján lévő kompresszort egy kefé-

vel. Ezzel a művelettel javíthatja a készülék teljesítményét, és csökkentheti az áramfogyasztást.



Ügyeljen arra, hogy ne sérüljön meg a hűtőrendszer.

Számos konyhai felület tisztító olyan vegyszereket tartalmaz, amelyek megtámadhatják/károsíthatják a készülékben használt műanyagokat. Ebből az okból javasoljuk, hogy a készülék külső felületét kizárólag meleg vízzel tisztítsa, amelyhez egy kevés mosogatószer adott.

A tisztítás után csatlakoztassa a készüléket a táphálózathoz.

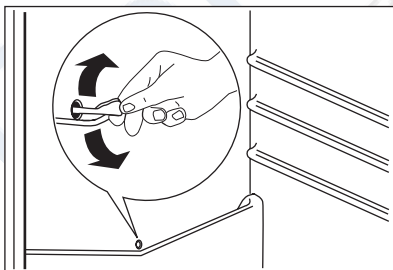
## A KÉSZÜLÉK ÜZEMEN KÍVÜL HELYEZÉSE

Amikor a készüléket hosszabb időn keresztül nem használják, tegye meg az alábbi óvintézkedéseket:

- **válassza le a készüléket a táphálózatról;**
- vegye ki az összes élelmiszert;
- olvassa le (évente javasolt) és tisztítsa meg a készüléket és az összes tartozékot
- hagyja résnyire nyitva az ajtó/ajtókat, hogy ne képződjenek kellemetlen szagok.

Ha a fagyasztót bekapcsolva hagyja, kérjen meg valakit, hogy alkalmanként ellenőrizze, nehogy egy áramkimaradás esetén a benne lévő élelmiszer tönkremenjen.

## A HŰTŐSZEKRENY LEOLVASZTÁSA



Rendeltetésszerű használat során a dér minden alkalommal automatikusan leolvad a hűtőrekesz párologtatójáról, amint a kompresszor leáll. A jégmentesítéssel keletkezett víz a hűtőtér hátsó falán levő, vályúszerű hűtőszekrény-csatornán keresztül a készülék hátulján, a kompresszor felett elhelyezett különleges tartályba jut, ahonnan elpárolog.

Rendszeresen tisztítsa a hűtőszekrény-csatorna közepén látható lefolyónyílást, amely a jégmentesítésből származó vizet befogadja, nehogy a víz túlfolyjon és rácsepegjen a készülékben lévő élelmiszerekre. Használja a mellékelt speciális tisztítóeszközt, amelyet gyárilag a lefolyónyílásban helyeztünk el.

**VIGYÁZAT**

A hibaelhárítás megkezdése előtt húzza ki a hálózati csatlakozódugót a hálózati csatlakozóaljzatból.

Kizárólag szakképzett villanyszerelő vagy kompetens személy végezhet olyan hibaelhárítást, amelyet ez a kézikönyv nem tartalmaz.

Jelenség	Lehetséges ok	Megoldás
<b>A készülék zajos</b>	A készülék alátámasztása nem megfelelő	Ellenőrizze, hogy a készülék stabilan áll-e (mind a négy láb-nak a padlón kell állnia)
<b>A készülék nem működik. A világítás nem működik.</b>	A készülék ki van kapcsolva.	Kapcsolja be a készüléket.
	A hálózati dugasz nincs megfelelően csatlakoztatva a konnektorba.	Csatlakoztassa megfelelően a hálózati dugaszt a konnektorba.
	A készülék nem kap tápfeszültséget. Nincs feszültség a konnektorban.	Csatlakoztasson egy másik elektromos készüléket a hálózati aljzatba. Forduljon szakképzett villanyszerelőhöz.
<b>A világítás nem működik.</b>	A világítás készenléti üzemmódban van.	Csukja be, majd nyissa ki az ajtót.
	A világítás izzója meghibásodott.	Olvassa el az „Izzócseré” c. részt.
<b>A kompresszor folyamatosan működik.</b>	A hőmérséklet nincs helyesen beállítva.	Állítson be magasabb hőmérsékletet.
	Az ajtó nincs jól becsukva.	Olvassa el „Az ajtó becsukása” című részt.
	Túl gyakori az ajtó nyitogatása.	Ne hagyja nyitva az ajtót a szükségesnél hosszabb ideig.
	A termék hőmérséklete túl magas.	Tárolás előtt várja meg, amíg a termék lehűl szobahőmérsékletűre.
	A szobahőmérséklet túl magas.	Csökkentse a szoba hőmérsékletét.
<b>A kompresszor nem indul el azonnal a ShoppingMode kapcsoló megnyomása, illetve a hőmérséklet módosítása után.</b>	Ez normális jelenség, nem töré- tént hiba.	A kompresszor kis idő múlva elindul.
<b>Víz folyik a hűtőszekrény hátoldalán.</b>	Az automatikus leolvasztás során a dér megolvad a hátlapon.	Ez nem hibajelenség.

Jelenség	Lehetséges ok	Megoldás
<b>Víz folyik be a hűtőszekrénybe.</b>	A vízkifolyó eltömődött.	Tisztítsa meg a kifolyónyílást.
	Az élelmiszerek megakadályozzák, hogy a víz a vízgyűjtőbe folyjon.	Ügyeljen arra, hogy a termékek ne érjenek a hátsó falhoz.
<b>A hőmérséklet nem állítható be.</b>	A Shopping funkció be van kapcsolva.	Kapcsolja ki kézzel a Shopping funkciót, vagy várjon a hőmérséklet beállításával, amíg a funkció automatikusan kikapcsolásra nem kerül. Lásd a ShoppingMode című szakaszt.
<b>A készülékben a hőmérséklet túl alacsony/magas.</b>	Egyszerre túl sok terméket helyezett be.	Egyszerre kevesebb terméket tároljon el.
<b>A hűtőszekrényben a hőmérséklet túl magas.</b>	Nem kering a hideg levegő a készülékben.	Gondoskodjon arról, hogy keringeni tudjon a hideg levegő a készülékben.
<b>A hőmérsékletkijelzőn felső vagy alsó négyzet jelenik meg.</b>	Hiba lépett fel a hőmérséklet mérése közben.	Forduljon a márkaszervizhez (a hűtőkészülék továbbra is működik, és hidegen tartja az élelmiszereket, de nem lehetséges a hőmérséklet szabályozása).
<b>DEMO jelenik meg a kijelzőn.</b>	A készülék bemutató üzemmódban (DEMO) működik.	Tartsa körülbelül 10 másodpercen át lenyomva az Mode gombot, míg egy hosszú hangjelzés hallatszik, és a kijelző rövid időre lekapcsol: a készülék normál üzemmódba vált.

## AZ IZZÓ CSERÉJE

A készüléket tartós belső LED-világítással szereltük fel.

A világítóeszköz cseréjét kizárólag szakszerviz végezheti. Lépjen kapcsolatba a szervizközponttal.

## AZ AJTÓ ZÁRÓDÁSA

1. Tisztítsa meg az ajtótmítéseket.
2. Szükség esetén állítsa be az ajtót. Olvassa el az „Üzembe helyezés” c. szakaszt.
3. Szükség esetén cserélje ki a hibás ajtótmítéseket. Forduljon a márkaszervizhez.

## ELHELYEZÉS



## VIGYÁZAT

Ha olyan régi készüléket selejtez ki, amelynek az ajtaján zár vagy retesz van, gondoskodnia kell arról, hogy azt használhatatlanná téve megelőzze azt, hogy kisgyermekek beszoruljanak a készülékben.



A készülék dugaszának az üzembe helyezés után hozzáférhetőnek kell lennie.

Olyan helyen helyezze üzembe a készüléket, amelynek környezeti hőmérséklete megfelel annak a klímabesorolásnak, amely a készülék adattábláján fel van tüntetve:

Klímabe- sorolás	Környezeti hőmérséklet
SN	+10°C és +32°C között
N	+16°C és +32°C között
ST	+16°C és +38°C között

Klímabe-  
sorolás

## Környezeti hőmérséklet

T +16°C és +43°C között

## ELEKTROMOS CSATLAKOZTATÁS

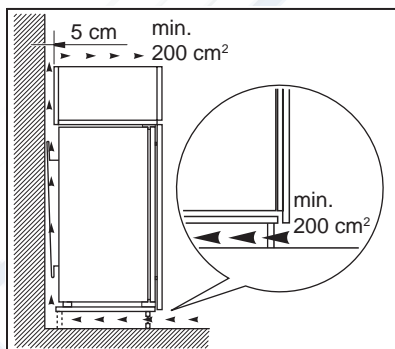
Az elektromos csatlakoztatás előtt győződjön meg arról, hogy az adattáblán feltüntetett feszültség és frekvencia megegyezik-e a háztartási hálózati áram értékeivel.

A készüléket kötelező földelni. A elektromos hálózatba illő vezeték dugója ilyen érintkezéssel van ellátva. Ha a háztartási hálózati csatlakozóaljzat nincs leföldelve, csatlakoztassa a készüléket az érvényben lévő jogszabályok szerint külön földpólushoz, miután konzultált egy képesített villanyszerelővel.

A gyártó minden felelősséget elhárít magától, ha a fenti biztonsági óvintézkedéseket nem tartják be.

Ez a készülék megfelel az EGK irányelveknek.

## SZELLŐZÉSI KÖVETELMÉNYEK



A készülék mögött megfelelő légáramlást kell biztosítani.

## A KÉSZÜLÉK ÜZEMBE HELYEZÉSE

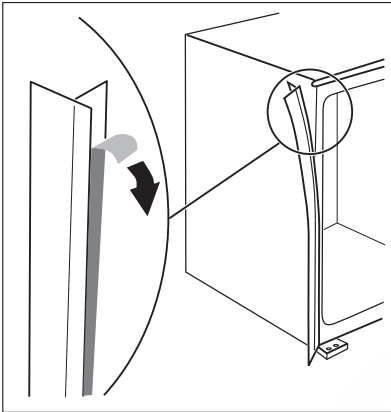
Hajtsa végre a következő lépéseket:



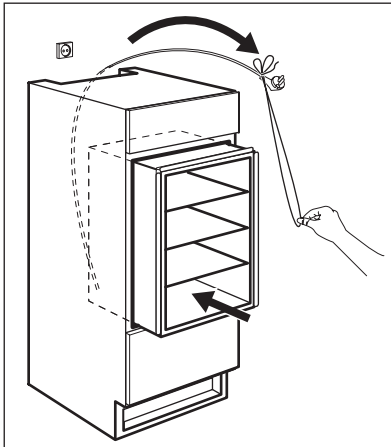
## FIGYELEM

Ügyeljen arra, hogy a hálózati kábel szabadon mozogjon.

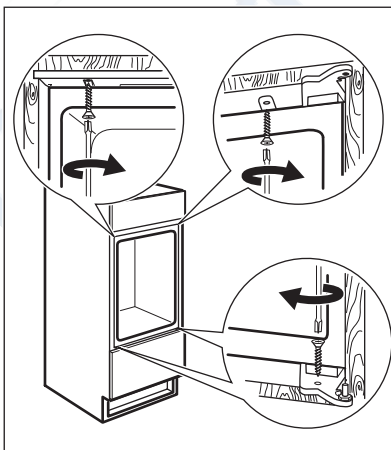




Nyomja az öntapadó tömítőcsíkot a készülékhez, az ábrán látható módon.

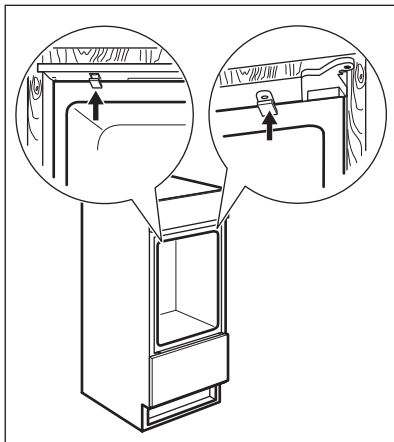


Állítsa be a készüléket a fülkébe.



Rögzítse a készüléket a fülkéhez 4 csavarral.

Helyezze fel a csavarok takarólemezeit.

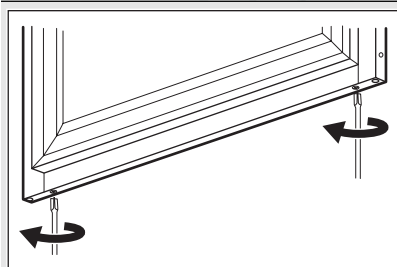


Hajtson végre egy végső ellenőrzést, hogy megbizonyosodjon a következőkről:

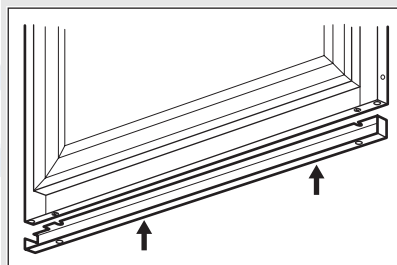
- Minden csavar meg van-e húzva.

- A tömítőcsík szorosan hozzátapad-e a készülékszekrényhez.
- Az ajtó megfelelően nyílik és csukódik-e.

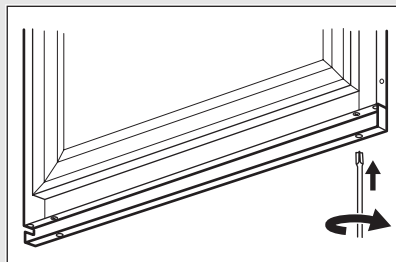
## AZ AJTÓ ALJÁRA SZERELENDŐ KIEGYENSÚLYOZÓ ELEM FELSZERELÉSE



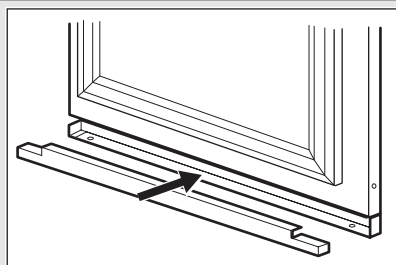
Nyissa ki az ajtót, lazítsa meg az alján található két alsó csavart, de ne csavarozza ki őket teljesen.



Állítsa be az acél kiegyensúlyozó elemet az ábrán látható módon, majd nyomja be a felső részét a csavarok feje alá.



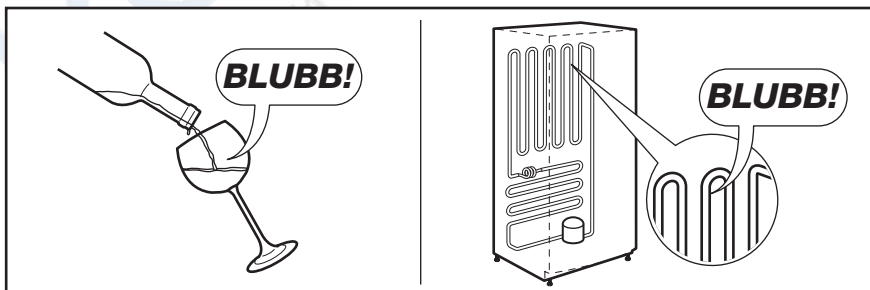
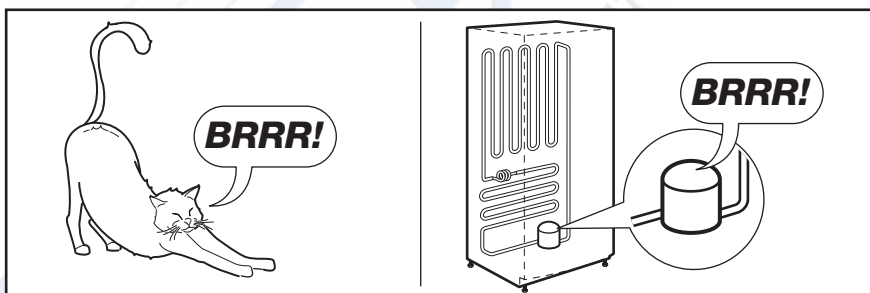
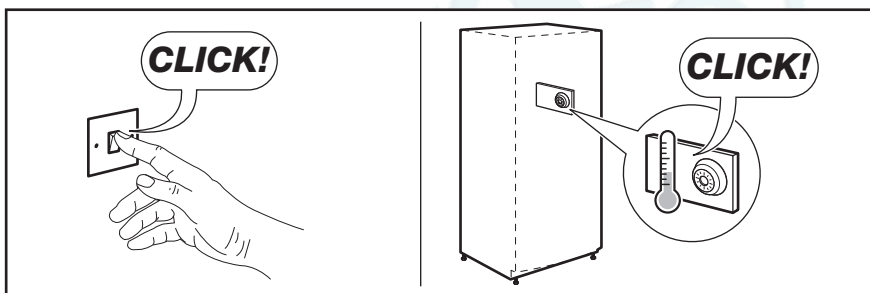
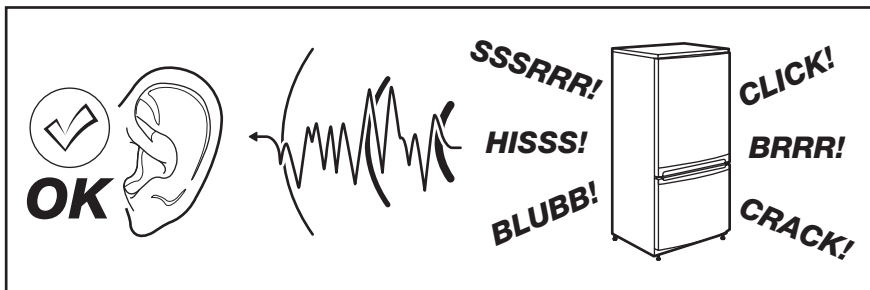
Igazítsa meg a kiegyensúlyozó elemet, hogy egy szintben legyen az acél ajtópanel szélével, majd húzza meg a csavarokat.

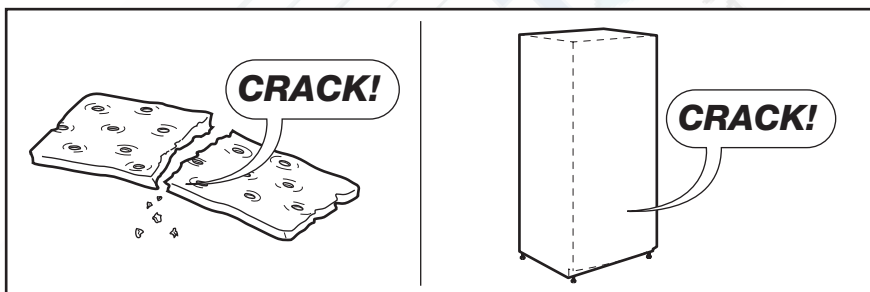
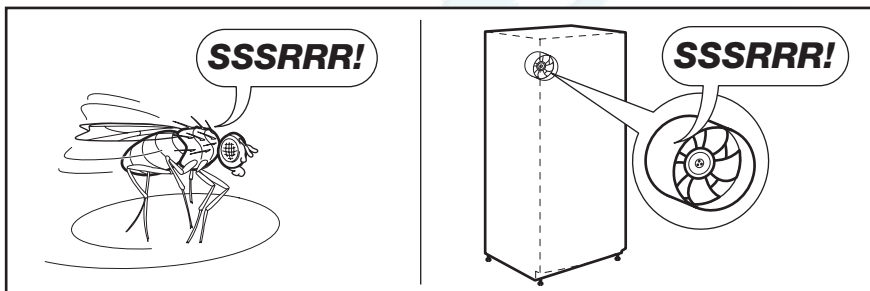
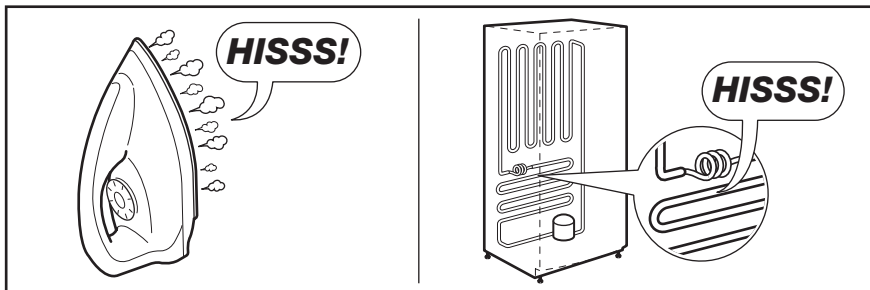


Tolja be az acél profilt a kiegyensúlyozó elembe az ábrán látható módon.

РЕМБИТТ  
Ремонт и установка бытовой техники

Normál működés közben bizonyos hangok hallhatók (kompresszor, hűtőfolyadék áramlása).





## MŰSZAKI ADATOK



Az 1/1998. (I. 12.) IKIM sz. miniszteri rendeletnek megfelelően

Gyártó védjegye	Electrolux	
A készülék kategóriája	Hűtőszekrény	
A fülke magassága	mm	1780
A fülke szélessége	mm	560
A fülke mélysége	mm	550
Hűtőtér nettó térfogata	liter	330
Energiaosztály (A++ és G között, ahol az A++ a leghatékonyabb, a G a legkevésbé hatékony)	A+	

Energiafogyasztás (a használatól és az elhelyezéstől függően)	kWh/év	152
Klímaosztály		SN/N/ST
Feszültség	Volt	230-240
Zajtjeljesítmény	dB/A	34
Beépíthető		Igen

A műszaki adatok megtalálhatók a készülék belsőjében bal oldalon lévő adattáblán és az energiatakarékossági címkén.

## KÖRNYEZETVÉDELMI TUDNIVALÓK

A következő jelzéssel ellátott anyagokat hasznosítsa újra: . Újrahasznosításhoz tegye a megfelelő konténerekbe a csomagolást. Járuljon hozzá környezetünk és egészségünk védelméhez, és hasznosítsa újra az elektromos és elektronikus hulladékokat. A  tiltó

szimbólummal ellátott készüléket ne dobja a háztartási hulladék közé. Juttassa el a készüléket a helyi újrahasznosító telepre, vagy lépjen kapcsolatba a hulladékkezelésért felelős hivatallal.

INFORMAȚII PRIVIND SIGURANȚA .....	40
PANOUL DE COMANDĂ .....	43
UTILIZAREA ZILNICĂ .....	45
SFATURI UTILE .....	47
ÎNTREȚINEREA ȘI CURĂȚAREA .....	48
CE TREBUIE FĂCUT DACĂ... ..	49
INSTALAREA .....	51
ZGOMOTE .....	55
DATE TEHNICE .....	56
PROTEJAREA MEDIULUI ÎNCONJURĂTOR .....	57

## NE GÂNDIM LA DUMNEAVOASTRĂ

Vă mulțumim că ați achiziționat un aparat Electrolux. Ați ales un produs care include decenii de experiență profesională și de inovație. Ingenios și stilat, a fost conceput special pentru dumneavoastră. Pentru ca oricând îl utilizați puteți fi sigur de aceleași rezultate extraordinare.

Bine ați venit la Electrolux.

### Vizitați website-ul la:



Aici găsiți sfaturi privind utilizarea, broșuri, informații care vă ajută la rezolvarea unor probleme apărute și informații despre service:

[www.electrolux.com](http://www.electrolux.com)



Înregistrați-vă produsul pentru a beneficia de servicii mai bune:

[www.electrolux.com/productregistration](http://www.electrolux.com/productregistration)



Cumpărați accesorii, consumabile și piese de schimb originale pentru aparatul dvs.:

[www.electrolux.com/shop](http://www.electrolux.com/shop)

## SERVICIUL DE RELAȚII CU CLIEȚII ȘI SERVICE

Vă recomandăm utilizarea pieselor de schimb originale.

Atunci când contactați unitatea de Service, asigurați-vă că aveți disponibile următoarele informații.

Informațiile pot fi găsite pe plăcuța cu datele tehnice. Model, PNC, Număr de serie.



Avertisment / Atenție-Informații privind siguranța.



Informații și recomandări generale



Informații cu privire la mediul înconjurător

Ne rezervăm dreptul asupra efectuării de modificări.

## INFORMAȚII PRIVIND SIGURANȚA

Pentru siguranța dv. și pentru a asigura utilizarea corectă a aparatului, înainte de instalare și de prima utilizare, citiți cu atenție acest manual de utilizare, inclusiv recomandările și avertismentele cuprinse în el. Pentru a evita erorile inutile și accidentele, este important să vă asigurați că toate persoanele care vor folosi aparatul cunosc foarte bine modul său de funcționare și caracteristicile de siguranță. Păstrați aceste instrucțiuni și asigurați-vă că ele vor însoți aparatul în cazul în care este mutat sau vândut, astfel încât toți utilizatorii, pe întreaga durată de viață a aparatului, să fie corect informați cu privire la utilizarea și siguranța sa.

Pentru siguranța persoanelor și a bunurilor, respectați măsurile de precauție din aceste instrucțiuni de utilizare, deoarece producătorul nu este responsabil de daunele cauzate prin nerespectarea acestor cerințe.

### SIGURANȚA COPIILOR ȘI A PERSOANELOR VULNERABILE

- Acest aparat nu trebuie folosit de persoane (inclusiv copiii) cu capacități fizice, senzoriale și mentale reduse, sau lipsiți de experiență și cunoștințe, cu excepția cazului în care sunt supravegheați sau li s-au dat instrucțiuni în legătură cu folosirea aparatului, de către o persoană răspunzătoare pentru siguranța lor. Copiii trebuie supravegheați ca să nu se joace cu aparatul.
- Nu lăsați ambalajele la îndemâna copiilor. Există riscul de sufocare.
- Când aruncați aparatul, scoateți ștecherul din priză, tăiați cablul de alimentare (cât mai aproape de aparat) și înlăturați ușa, astfel încât copiii care se joacă să nu se poată electrocuta și să nu se poată închide înăuntru.
- Dacă acest aparat, care are garnituri magnetice la ușă, înlocuiește un aparat mai vechi care are un sistem de închidere cu arc (zăvor cu resort), faceți inutilizabil sistemul de închidere înainte de a arunca aparatul vechi. În acest mod nu va putea deveni o capcană mortală pentru un copil.

### ASPECTE GENERALE REFERITOARE LA SIGURANȚĂ



#### AVERTIZARE

Mențineți libere deschiderile de ventilare din carcasa aparatului sau din structura în care este încorporat.

- Acest aparat este destinat pentru conservarea alimentelor și/sau a băuturilor în locuințele normale, așa cum se arată în acest manual de instrucțiuni.
- Nu utilizați dispozitive mecanice sau alte mijloace artificiale pentru a accelera procesul de dezghețare.
- Nu utilizați alte aparate electrice (de ex. aparate de înghețată) în interiorul aparatelor de răcire, decât dacă sunt aprobate în mod special de producător în acest scop.
- Nu deteriorați circuitul de răcire.
- Circuitul de răcire al aparatului conține izobutan ca agent de răcire (R600a), un gaz natural cu un nivel ridicat de compatibilitate cu mediul înconjurător, dar care este inflamabil.

În timpul transportului și instalării aparatului, procedați cu atenție pentru a nu deteriora niciuna dintre componentele circuitului de răcire.

Dacă circuitul de răcire este deteriorat:

- evitați flăcările deschise și sursele de foc
- aerișiți foarte bine camera în care este amplasat aparatul
- Este periculos să modificați specificațiile sau să modificați acest produs, în orice fel. Deteriorarea cablului de alimentare poate produce un scurt-circuit, un incendiu și/sau electrocutarea.



#### AVERTIZARE

Pentru evitarea oricărui pericol, componentele electrice (cablu de alimentare, ștecher, compresor, etc.) trebuie înlocuite numai de către un tehnician de service autorizat și calificat, cu respectarea normelor de siguranță în vigoare.

1. Cablul de alimentare nu trebuie prelungit.
2. Cablul de alimentare din spatele aparatului nu trebuie strivit sau deteriorat de partea din spate a aparatului. Un cablu de alimentare strivit sau deteriorat se poate supraîncălzi și poate produce un incendiu.
3. Trebuie asigurat un acces ușor la ștecherul aparatului.
4. Nu trageți de cablul de alimentare.



5. Dacă priză nu este fixă, nu introduceți ștecherul în priză. Există riscul de electrocutare sau incendiu.
6. Aparatul nu trebuie utilizat fără a fi montat capacul becului din interior (dacă este prevăzut).

- Acest aparat este greu. Procedați cu atenție când îl deplasați.
- Nu scoateți și nu atingeți alimentele din compartimentul congelator dacă aveți mâinile umede sau ude, deoarece în acest mod pielea se poate zgâria sau poate suferi degerături.
- Evitați expunerea îndelungată a aparatului la lumină solară directă.
- Becurile (dacă sunt prevăzute) din acest aparat sunt special destinate aparatelor electrocasnice. Acestea nu sunt compatibile cu iluminatul locuinței.

## UTILIZAREA ZILNICĂ

- Nu puneți oale fierbinți pe piesele din plastic ale aparatului.
- Nu păstrați gaze și lichide inflamabile în interiorul aparatului, deoarece ar putea exploda.
- Nu puneți alimentele în contact cu fantele de aerisire de pe peretele din spate. (Dacă aparatul este Frost Free -fără gheață)
- Alimentele congelate nu trebuie să mai fie congelate din nou după ce s-au dezghețat.
- Păstrați alimentele congelate ambalate în conformitate cu instrucțiunile producătorului alimentelor congelate.
- Recomandările producătorului aparatului privind conservarea trebuie respectate cu strictețe. Consultați instrucțiunile respective.
- Nu puneți băuturi gazoase sau carbonatate în compartimentul congelator, deoarece se creează presiune asupra recipientului, iar acesta ar putea exploda, deteriorând aparatul.
- Înghețata pe băț poate cauza degerături dacă e consumată imediat după scoaterea din aparat.

## ÎNTREȚINEREA ȘI CURĂȚAREA

- Înainte de a efectua operațiile de întreținere, opriți aparatul și scoateți ștecherul din priză.
- Nu curățați aparatul cu obiecte din metal.
- Nu folosiți obiecte ascuțite pentru a îndepărta gheața din aparat. Folosiți o răzuitoare din plastic.
- Examinați periodic scurgerea din frigider pentru a vedea dacă există apă rezultată din dez-

ghețare. Dacă este necesar, curățați scurgerea. Dacă scurgerea este blocată, apa se va acumula în partea de jos a aparatului.

## INSTALAREA



Pentru racordarea la electricitate respectați cu atenție instrucțiunile din paragrafele specifice.

- Despachetați aparatul și verificați să nu fie deteriorat. Nu conectați aparatul dacă este deteriorat. Comunicați imediat eventualele defecte magazinului de unde l-ați cumpărat. În acest caz, păstrați ambalajul.
- Se recomandă să așteptați cel puțin două ore înainte de a conecta aparatul, pentru a permite uleiului să curgă înapoi în compresor.
- Trebuie să se asigure o circulație adecvată a aerului în jurul aparatului, în lipsa acesteia se poate supraîncălzi. Pentru a obține o ventilare suficientă, urmați instrucțiunile referitoare la instalare.
- Pe cât posibil, spatele aparatului trebuie să se afle lângă un perete, pentru a evita atingerea părților calde și a evita riscul de arsuri.
- Aparatul nu trebuie amplasat în apropierea caloriferului sau a aragazului.
- Asigurați-vă că după instalarea aparatului prize rămâne accesibile.
- Conectați numai la o sursă de apă potabilă (dacă se prevede racordarea la o sursă de apă).

## SERVICIUL DE ASISTENȚĂ TEHNICĂ


- Toate lucrările electrice necesare pentru instalarea acestui aparat trebuie efectuate de către un electrician calificat sau de o persoană competentă.
- Acest produs trebuie reparat numai centru de service autorizat și trebuie să se folosească numai piese de schimb originale.

## PROTECȚIA MEDIULUI ÎNCONJURĂTOR

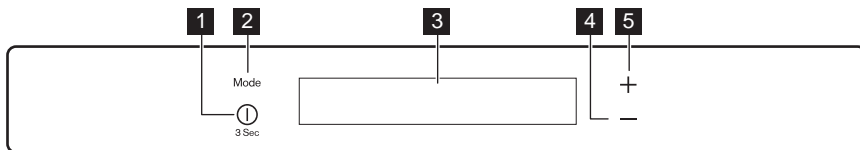


Acest aparat nu conține gaze care pot deteriora stratul de ozon, nici în circuitul de răcire și nici în materialele de izolare. Aparatul nu poate fi aruncat împreună cu deșeurile urbane și cu gunoiul. Spuma izolatoare conține gaze inflamabile: aparatul trebuie să fie eliminat cu

Ремонт холодильников <http://rembitteh.ru/>

form reglementărilor aplicabile ale autorităților locale. Evitați deteriorarea unității de răcire, mai ales în spate, lângă schimbătorul de căldură. Materialele folosite pentru acest aparat marcate cu simbolul  sunt reciclabile.

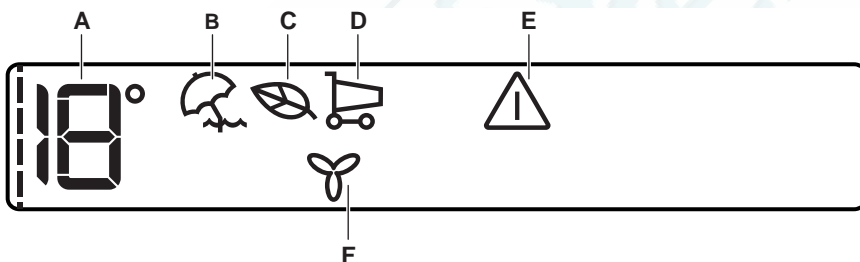




- 1** Buton ON/OFF
- 2** Buton Mode
- 3** Afișaj
- 4** Buton pentru temperatură mai redusă
- 5** Buton pentru temperatură mai ridicată

Se poate modifica sunetul predefinit al butoanelor cu altul cu volum mai mare prin apăsarea simultană a butoanelor Mode și temperatură mai redusă, timp de câteva secunde. Modificarea este reversibilă.

## AFIȘAJ



- A)** Indicatorul de temperatură
- B)** Mod vacanță
- C)** Modul eco
- D)** Modul cumpărături
- E)** Indicator alarmă ușă deschisă
- F)** Mod FreeStore



După selectarea Modulului sau a butonului pentru Temperatură pornesc animațiile ---- .  
 După selectarea temperaturii animația se aprinde intermitent timp de câteva minute.

- 4.** Indicatorii de temperatură afișează temperatura aleasă implicit.  
 Pentru a selecta o temperatură diferită, consultați secțiunea "Reglarea temperaturii".

## OPRIREA

Pentru a opri aparatul, parcurgeți următoarele etape:

- 1.** Apăsați butonul ON/OFF timp de 3 secunde.
- 2.** Afișajul se va stinge.
- 3.** Pentru a deconecta aparatul de la alimentare, scoateți ștecherul din priză.

## PORNIREA

Pentru a porni aparatul, efectuați următoarele operațiuni:

- 1.** Introduceți ștecherul în priză.
- 2.** Dacă afișajul este stins, apăsați butonul ON/OFF.
- 3.** Dacă pe afișaj apare DEMO, aparatul se află în modul demonstrativ. Consultați paragraful "Ce trebuie făcut dacă..."

## REGLAREA TEMPERATURII

Temperatura aleasă a frigiderului poate fi reglată prin apăsarea butonului de reglare a temperaturii.

Setați temperatura implicită: +5 °C pentru frigider.

Indicatorul de temperatură afișează temperatura aleasă.

Temperatura aleasă va <http://rembitteh.ru/>



După o perioadă de curent, temperatura setată rămâne memorată.

și a evita încălzirea alimentelor care se află deja în frigider.

Pentru activarea funcției:

## MODUL VACANȚĂ

Această funcție vă permite să țineți frigiderul închis și gol pe durata unei vacanțe lungi fără să se formeze mirosuri neplăcute.



Compartimentul frigider trebuie să fie gol când e activată funcția Vacanță.

Pentru activarea funcției:

1. Apăsăți butonul Mode (mod) până când apare simbolul corespunzător.

Indicatorul aferent modului vacanță se aprinde intermitent timp de câteva secunde.

Indicatorul de temperatură a frigiderului afișează temperatura aleasă.

Pentru a opri funcția:

1. Apăsăți butonul Mode până când se aprinde intermitent indicatorul Vacanță.
2. Indicatorul Vacanță se stinge.



Funcția se dezactivează prin selectarea unei temperaturi diferite pentru frigider.

1. Apăsăți butonul Mode (mod) până când apare simbolul corespunzător.

Indicatorul ShoppingMode se aprinde intermitent timp de câteva secunde.

Funcția ShoppingMode se va dezactiva automat după aproximativ 6 ore.

Pentru a opri funcția înainte de terminarea ei automată:

1. Apăsăți butonul Mode (mod) până când indicatorul ShoppingMode se aprinde intermitent.
2. Indicatorul ShoppingMode se stinge.



Funcția se dezactivează prin selectarea unei temperaturi diferite pentru frigider.

## ALARMA PENTRU UȘĂ DESCHISĂ

Dacă ușa este lăsată deschisă câteva minute, va fi emis un semnal sonor de alarmă. Ușa deschisă este indicată prin:

- aprinderea intermitentă a indicatorului de alarmă
- semnal acustic

Când sunt restabilite condițiile normale (ușa închisă), alarma se va opri.

În timpul alarmei, soneria poate fi dezactivată apăsând orice buton.

## ECOMODE

Pentru stocarea optimă a alimentelor selectați EcoMode.

Pentru activarea funcției:

1. Apăsăți butonul Mode (mod) până când apare simbolul corespunzător.

Indicatorul EcoMode se aprinde intermitent timp de câteva secunde.

Indicatorul de temperatură afișează temperatura aleasă:

– pentru frigider: +4 °C

2. Este afișat indicatorul EcoMode.

Pentru a opri funcția:

1. Apăsăți butonul Mode (mod) până când indicatorul EcoMode se aprinde intermitent.
2. Indicatorul EcoMode se stinge.



Funcția se oprește prin selectarea unei temperaturi diferite.

## MODUL FREESTORE

Pentru activarea funcției:

1. Apăsăți butonul Mode (mod) până când apare simbolul corespunzător.

Indicatorul FreeStore se aprinde intermitent timp de câteva secunde.

2. Este afișat indicatorul FreeStore.

Pentru a opri funcția:

1. Apăsăți butonul Mode (mod) până când indicatorul FreeStore se aprinde intermitent.
2. Indicatorul FreeStore se stinge.



Dacă funcția este activată automat, indicatorul FreeStore nu este aprins (consultați paragraful "Utilizarea zilnică"). Activarea funcției FreeStore crește consumul de energie.

## SHOPPINGMODE

Dacă este nevoie să introduceți o cantitate mare de alimente calde, de exemplu după ce ați făcut cumpărături, vă recomandăm să activați funcția ShoppingMode pentru a răci produsele mai rapid

## CURĂȚAREA INTERIORULUI

Înainte de a folosi aparatul pentru prima oară, spălați interiorul și toate accesoriile interne cu apă caldută și cu detergent neutru, pentru a înlătura mirosul specific de produs nou, apoi uscați-le bine.

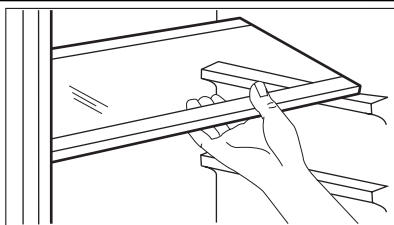


Nu folosiți detergenți sau prafuri abrazive, deoarece vor deteriora finisajul.



Dacă pe afișaj apare DEMO, aparatul se află în modul demonstrativ. Consultați paragraful "CE TREBUIE FĂCUT DACĂ...".

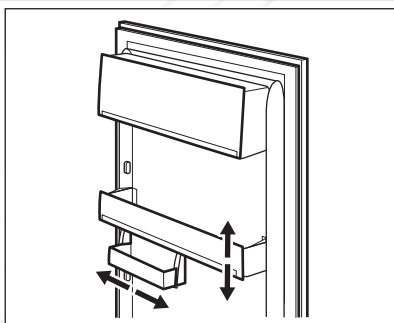
## RAFTURI DETAȘABILE



Pe pereții frigiderului se află o serie de ghidaje, astfel încât rafturile pot fi poziționate după dorință.

Pentru o utilizare mai bună a spațiului, partea din față a rafturilor pliabile pe jumătate poate fi pusă peste cea din spate.

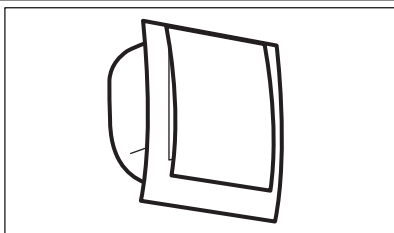
## POZIȚIONAREA RAFTURILOR PE UȘĂ



Pentru a permite conservarea pachetelor cu alimente de diferite dimensiuni, rafturile de pe ușă pot fi poziționate la înălțimi diferite.

Pentru a efectua aceste reglări, procedați după cum urmează: trageți treptat raftul în direcția săgeților până când se eliberează, apoi repositionați-l conform necesităților.

## FREESTORE



Compartimentul frigiderului este echipat cu un dispozitiv care permite răcirea rapidă a alimentelor și o temperatură mai uniformă în interior.

Dacă este necesar, dispozitivul se dezactivează automat, de exemplu pentru o recuperare rapidă a temperaturii după deschiderea ușii sau când temperatura ambiantă este ridicată.

Funcția vă permite să porniți manual dispozitivul când este necesar (consultați paragraful "Funcția FreeStore").



Funcția FreeStore se oprește când ușa este deschisă și repornește imediat după închiderea acesteia.

## RECOMANDĂRI PENTRU ECONOMISIREA ENERGIEI

- Nu deschideți ușa prea des și nu o lăsați deschisă mai mult decât e absolut necesar.
- Dacă temperatura camerei este ridicată și Butonul de reglare a temperaturii este setat pe temperatură redusă, iar aparatul este complet încărcat, compresorul poate funcționa în mod continuu, iar pe evaporator se poate produce brumă sau gheață. Dacă se întâmplă acest lucru, setați butonul de reglare a temperaturii pe o setare mai caldă pentru a permite dezghețarea automată, economisindu-se astfel energia.

## RECOMANDĂRI PENTRU CONSERVAREA ALIMENTELOR PROASPETE

Pentru a obține cele mai bune rezultate:

- nu puneți alimente calde și nu păstrați lichide care se evaporă în frigider
- acoperiți sau înveliți alimentele, mai ales dacă au un miros puternic
- poziționați alimentele astfel încât aerul să poată circula liber în jurul lor

## RECOMANDĂRI PRIVIND PĂSTRAREA ÎN FRIGIDER

Recomandări utile:

Carne (toate tipurile) : ambalați-o în pungi de polietilenă și puneți-o pe raftul de sticlă, deasupra sertarului pentru legume.

Carnea poate fi conservată în siguranță în acest mod pentru una sau două zile maximum.

Alimente gătite, gustări reci etc.: acestea trebuie acoperite și pot fi păstrate pe orice raft.

Legume și fructe: acestea trebuie să fie bine curățate și puse în sertarul special (sertarele speciale) din dotare.

Unt și brânză: acestea trebuie puse în recipiente ermetice sau învelite în folie de aluminiu sau în pungi de polietilenă pentru a exclude aerul cât mai bine posibil.

Sticle de lapte: acestea trebuie să aibă dop și să fie păstrate în raftul pentru sticle de pe ușă.

Bananele, cartofii, ceapa și usturoiul, dacă nu sunt ambalate, nu trebuie păstrate în frigider.

## ÎNȚREȚINEREA ȘI CURĂȚAREA



### ATENȚIE

Scoateți ștecherul din priză înainte de a efectua orice operație de întreținere.



Acest aparat conține hidrocarburi în tatea de răcire; prin urmare, întreținerea și reîncărcarea trebuie efectuate numai de tehnicieni autorizați.



Aveți grijă să nu deteriorați sistemul de răcire.

Multe substanțe speciale de curățat suprafețele din bucătărie conțin substanțe chimice care pot ataca/deteriora materialul plastic utilizat în acest aparat. Din acest motiv, se recomandă să curățați carcasa exterioră a aparatului numai cu apă caldă în care s-a adăugat puțin detergent. După curățare, conectați din nou aparatul la rețea.

## CURĂȚAREA PERIODICĂ

Aparatul trebuie să fie curățat regulat:

- curățați interiorul și accesoriile cu apă caldă și cu detergent neutru.
- verificați regulat garniturile ușii și ștergeți-le, pentru a vă asigura că sunt curate.
- clătiți și uscați bine.



Nu trageți, nu deplasați și nu deteriorați tuburile și/sau cablurile din interiorul carcasei.

Nu folosiți niciodată detergenți, prafuri abrazive, produse de curățare foarte parfumate sau ceară de lustruit pentru a curăța interiorul, deoarece acestea vor deteriora suprafața și vor lăsa un miros puternic.

Curățați condensatorul (grila neagră) și compresorul din spatele frigiderului cu o perie. Această operațiune va îmbunătăți performanțele aparatului și va duce la economia de energie.

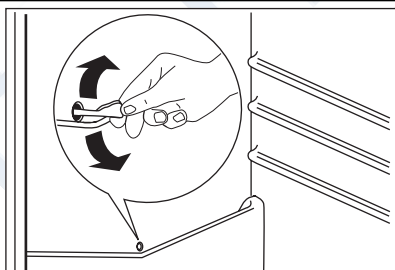
## PERIOADELE DE NEFUNCȚIONARE

Când aparatul nu e utilizat pe perioade lungi, luați următoarele măsuri de precauție:

- **deconectați aparatul de la sursa de alimentare cu electricitate**
- scoateți toate alimentele
- dezghețați (dacă este cazul) și curățați aparatul și toate accesoriile
- lăsați ușa/ușile deschise pentru a preveni formarea mirosurilor neplăcute.

Dacă aparatul rămâne în stare de funcționare, rugați pe cineva să-l verifice din când în când, pentru ca alimentele din interior să nu se strice în cazul întreruperii curentului electric.

## DEZGHEȚAREA FRIGIDERULUI



Gheața este eliminată automat din evaporatorul din compartimentul frigider de fiecare dată când se oprește compresorul motorului, în timpul utilizării normale. Apa rezultată din dezghețare se scurge printr-un canal într-un recipient special situat în spatele aparatului, deasupra compresorului motorului, de unde se evaporă.

Curățați periodic orificiul de drenare a apei rezultate din dezghețare, din mijlocul canalului din compartimentul frigider, pentru ca apa să nu dea pe dinafară și să nu se scurgă peste alimente. Folosiți dispozitivul special de curățare din dotare, pe care-l veți găsi deja introdus în orificiul de drenare.



# CE TREBUIE FĂCUT DACĂ...



## AVERTIZARE

Înainte de a remedia defecțiunile scoateți ștecherul din priză.

Defecțiunile care nu sunt prezentate în acest manual trebuie remediate exclusiv de către un electrician calificat sau o persoană autorizată.

Problemă	Cauză posibilă	Soluție
<b>Aparatul face zgomot</b>	Aparatul nu este sprijinit corect	Verificați dacă aparatul este stabil (toate cele patru picioare trebuie să fie pe podea)
<b>Aparatul nu funcționează. Becul nu funcționează.</b>	Aparatul este oprit.	Porniți aparatul.
	Ștecherul nu este introdus corect în priză.	Introduceți ștecherul corect în priză.
	Aparatul nu este alimentat cu electricitate. Nu există tensiune la priză.	Conectați alt aparat electric la priză. Contactați un electrician calificat.
<b>Becul nu funcționează.</b>	Becul se află în modul de așteptare.	Închideți și deschideți ușa.
	Becul este defect.	Consultați paragraful "Înlocuirea becului".
<b>Compresorul funcționează continuu.</b>	Temperatura nu este reglată corect.	Selectați o temperatură mai mare.
	Ușa nu este închisă corect.	Consultați secțiunea „Închiderea ușii”.
	Ușa a fost deschisă prea des.	Nu lăsați ușa deschisă mai mult decât este necesar.
	Temperatura alimentelor este prea mare.	Lăsați temperatura alimentelor să scadă până la temperatura camerei înainte de conservare.
	Temperatura camerei este prea mare.	Reduceți temperatura camerei.
<b>Compresorul nu pornește imediat după apăsarea comutatorului ShoppingMode sau după schimbarea temperaturii.</b>	Acest lucru este normal, nu a survenit nicio eroare.	Compresorul pornește după o perioadă de timp.
<b>Pe peretele din spate al frigiderului curge apă.</b>	În timpul procesului de dezghețare automată, gheața de pe peretele din spate se topește.	Acest lucru este normal.
<b>În frigider curge apă.</b>	Orificiul pentru drenarea apei este înfundat.	Curățați orificiul de drenare a apei.

Problemă	Cauză posibilă	Soluție
	Alimentele pot împiedica scurgerea apei în colector.	Asigurați-vă că alimentele nu ating peretele din spate.
<b>Temperatura nu poate fi setată.</b>	Funcția Shopping este pornită.	Dezactivați funcția Shopping manual sau așteptați să setați temperatura până când funcția este resetată automat. Consultați ShoppingMode.
<b>Temperatura din aparat este prea mică/mare.</b>	Sunt depozitate prea multe alimente în același timp.	Introduceți mai puține alimente în același timp.
<b>Temperatura din frigider este prea mare.</b>	Aerul rece nu circulă în aparat.	Verificați dacă aerul rece circulă în aparat.
<b>Pe afișajul pentru temperatură apare un pătrat superior sau inferior.</b>	S-a produs o eroare la măsurarea temperaturii.	Contactați telefonic reprezentantul de service (sistemul de răcire va menține în continuare alimentele reci, dar reglarea temperaturii nu va fi posibilă).
<b>DEMO apare pe Afișaj.</b>	Aparatul este în modul demonstrativ (DEMO).	Mențineți apăsat butonul Mode timp de aproximativ 10 secunde, până când este emis un semnal sonor lung, iar Afișajul se stinge pentru scurt timp: aparatul va începe să funcționeze în modul obișnuit.

## ÎNLOCUIREA BECULUI

Aparatul este echipat cu o sursă de lumină interioară de tip LED cu o durată mare de viață. Doar personalul de service poate înlocui dispozitivul de iluminat. Contactați centrul de service.

## ÎNCHIDEREA UȘII

1. Curățați garniturile ușii.
2. Dacă este nevoie, reglați ușa. Consultați capitolul "Instalarea".
3. Dacă este nevoie, înlocuiți garniturile defecte ale ușii. Contactați centrul de service.

## AMPLASAREA



### AVERTIZARE

Dacă eliminați un aparat vechi care are o încuietoare sau un zăvor la ușă, trebuie să aveți grijă să le faceți inutilizabile, astfel încât copiii mici să nu poată rămâne blocați înăuntru.



Ștecherul aparatului trebuie să fie accesibil după instalare.

Instalați aparatul într-un loc în care temperatura ambiantă să corespundă cu clasa climatică indicată pe plăcuța cu datele tehnice ale aparatului:

Clasa climatică	Temperatura camerei
SN	+10°C până la + 32°C
N	+16°C până la + 32°C
ST	+16°C până la + 38°C

Clasa climatică	Temperatura camerei
T	+16°C până la + 43°C

## CONEXIUNEA ELECTRICĂ

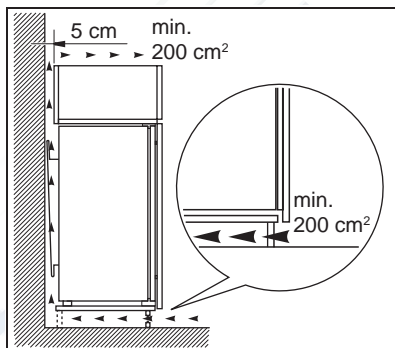
Înainte de a conecta aparatul, asigurați-vă că tensiunea și frecvența indicate pe plăcuța cu datele tehnice corespund cu sursa de alimentare a locuinței dv.

Aparatul trebuie să fie legat la pământ. Ștecherul cablului electric este prevăzut cu un contact în acest scop. Dacă priza din locuință nu este legată la pământ, conectați aparatul la o împământare separată, în conformitate cu reglementările în vigoare, după ce ați consultat un electrician calificat.

Producătorul nu-și asumă nicio responsabilitate dacă aceste măsuri de siguranță nu sunt respectate.

Acest aparat este conform cu Directivele C.E.E.

## NORME PRIVIND AERISIREA



Circulația aerului în spatele aparatului trebuie să fie suficientă.

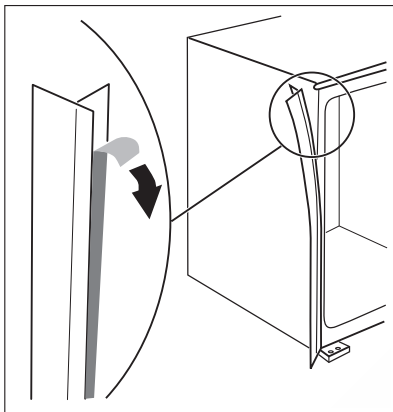
## INSTALAREA APARATULUI

Procedați astfel:

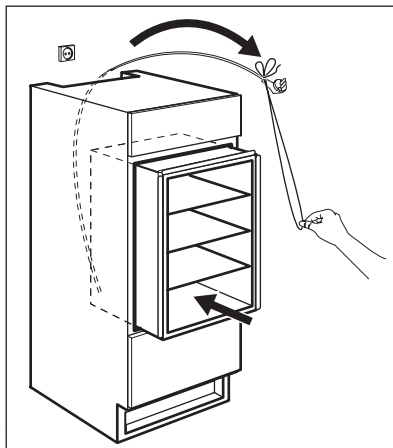


### ATENȚIE

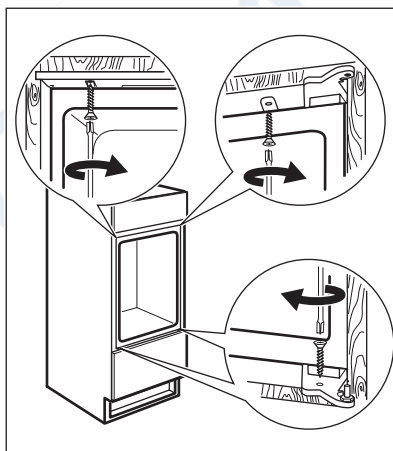
Verificați dacă se poate mișca liber cablul de alimentare.



Aplicați pe aparat garnitura adezivă de etanșare, așa cum se arată în figură.

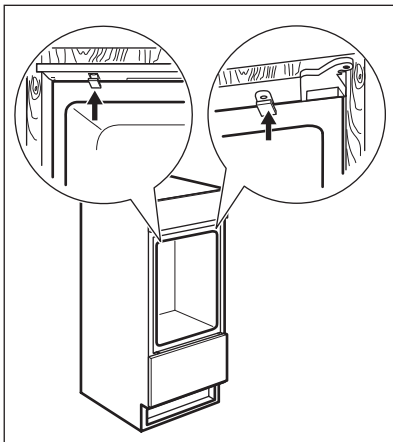


Instalați aparatul în nișă.



Fixați aparatul de nișă cu 4 șuruburi.

Fixați capacele pe șuruburi.

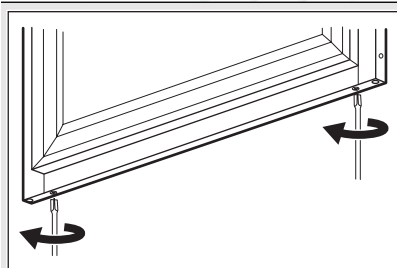


Efectuați o verificare finală pentru a vă asigura că:

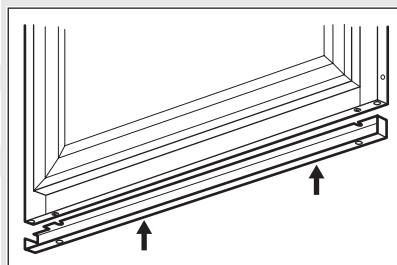
- Toate șuruburile sunt bine strânse.

- Garnitura de etanșare este fixată bine pe carcasă.
- Ușa se deschide și se închide corect.

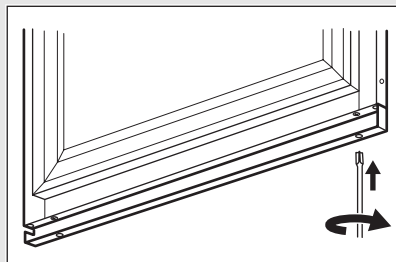
## INSTRUCȚIUNILE DE ASAMBLARE PENTRU COMPENSATORUL PĂRȚII DE JOS A UȘII



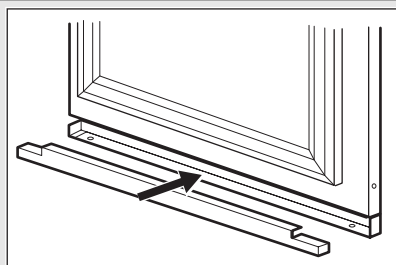
Cu ușa deschisă desfaceți cele două șuruburi aflate în partea de jos, fără a le deșuruba complet.



Amplasați compensatorul din oțel conform indicațiilor din figură și introduceți partea de sus sub capetele șuruburilor.



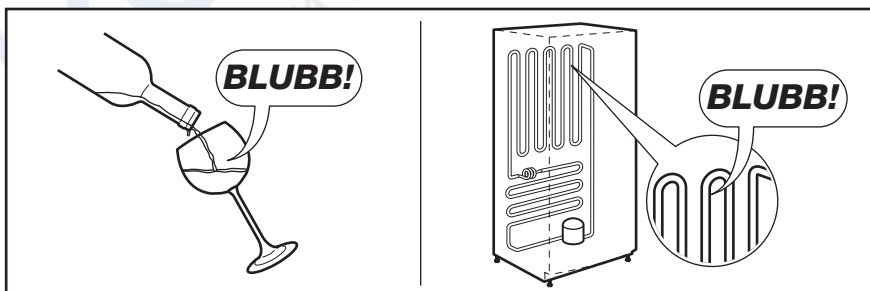
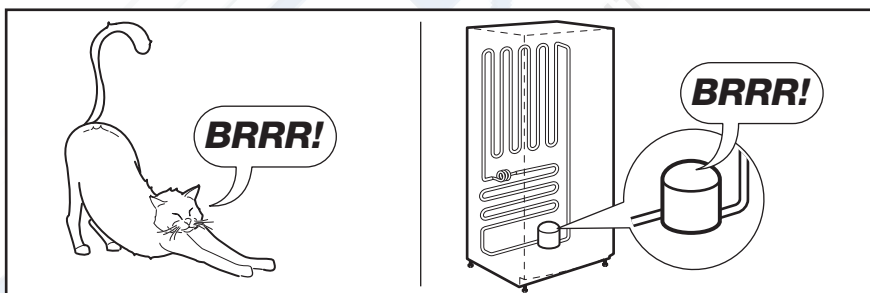
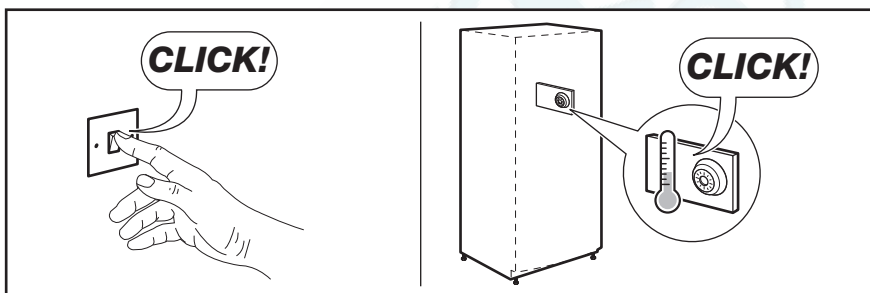
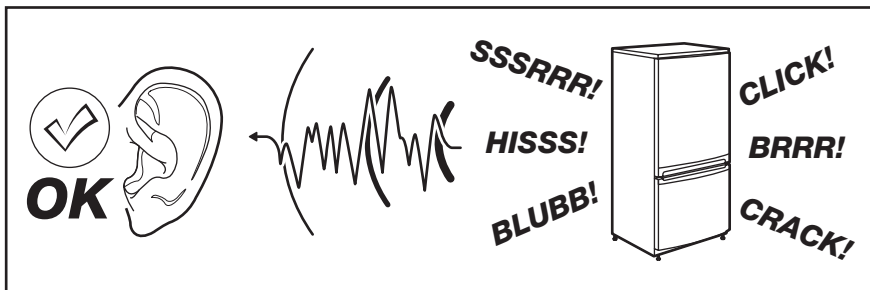
Aliniați compensatorul cu panoul ușii din oțel și strângeți șuruburile.

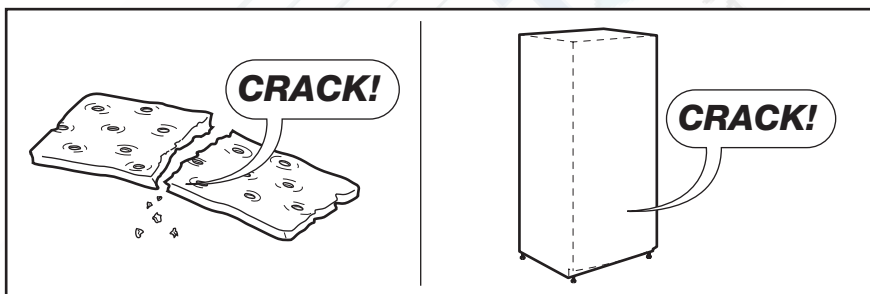
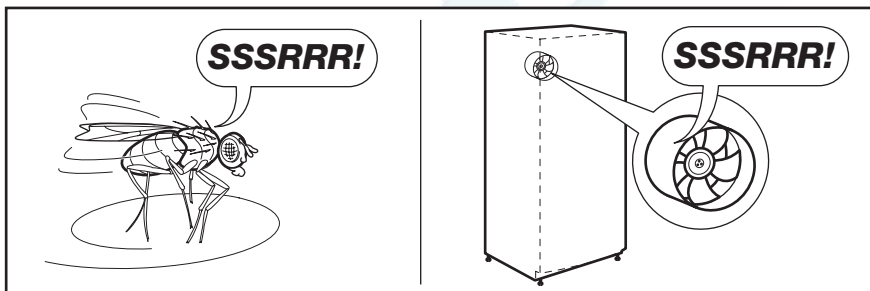
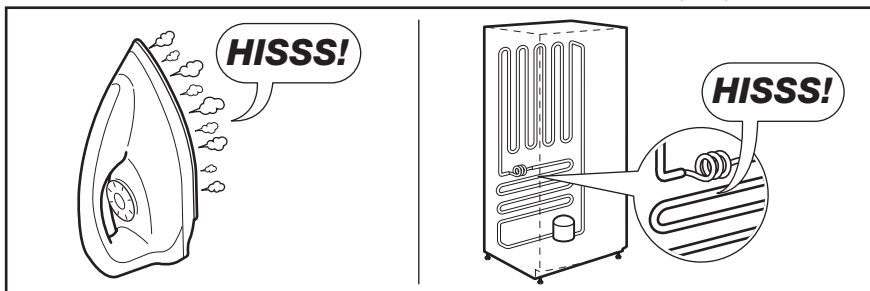


Introduceți carterul de oțel în interiorul compensatorului, conform indicațiilor din figură.

РЕМБИТТ  
Ремонт и установка бытовой техники

În timpul utilizării normale se aud unele sunete (compresorul, circulația agentului de răcire).






## DATE TEHNICE

Dimensiunile spațiului		
Înălțime		1780 mm
Lungime		560 mm
Lățime		550 mm
Tensiune electrică		230-240 V
Frecvență		50 Hz

Informațiile tehnice sunt specificate pe plăcuța cu datele tehnice de pe partea internă din stânga aparatului și pe eticheta referitoare la energie.




## PROTEJAREA MEDIULUI ÎNCONJURĂTOR

Reciclați materialele marcate cu simbolul  .

Pentru a recicla ambalajele, acestea trebuie puse în containerele corespunzătoare.

Ajutați la protejarea mediului și a sănătății umane și la reciclarea deșeurilor din aparatele electrice

și electrocasnice. Nu aruncați aparatele marcate cu acest simbol  împreună cu deșeurile menajere. Returnați produsul la centrul local de reciclare sau contactați administrația orașului dvs.



## СОДЕРЖАНИЕ

СВЕДЕНИЯ ПО ТЕХНИКЕ БЕЗОПАСНОСТИ .....	59
ПАНЕЛЬ УПРАВЛЕНИЯ .....	62
ЕЖЕДНЕВНОЕ ИСПОЛЬЗОВАНИЕ .....	65
ПОЛЕЗНЫЕ СОВЕТЫ .....	67
ЧИСТКА И УХОД .....	68
ЧТО ДЕЛАТЬ, ЕСЛИ .....	69
УСТАНОВКА .....	71
ШУМЫ ПРИ РАБОТЕ .....	75
ТЕХНИЧЕСКИЕ ДАННЫЕ .....	76
ОХРАНА ОКРУЖАЮЩЕЙ СРЕДЫ .....	77

## МЫ ДУМАЕМ О ВАС

Благодарим Вас за приобретение прибора Electrolux. Вы выбрали изделие, за которым стоят десятилетия профессионального опыта и инноваций. Уникальное и стильное, оно создавалось с заботой о Вас. Поэтому когда бы Вы ни воспользовались им, Вы можете быть уверены: результаты всегда будут превосходными.

Добро пожаловать в Electrolux!

### На нашем веб-сайте Вы сможете:



Найти рекомендации по использованию изделий, руководства по эксплуатации, мастер устранения неисправностей, информацию о техническом обслуживании:  
[www.electrolux.com](http://www.electrolux.com)



Зарегистрировать свое изделия для улучшения обслуживания:  
[www.electrolux.com/productregistration](http://www.electrolux.com/productregistration)



Приобрести дополнительные принадлежности, расходные материалы и фирменные запасные части для своего прибора:  
[www.electrolux.com/shop](http://www.electrolux.com/shop)

## ПОДДЕРЖКА ПОТРЕБИТЕЛЕЙ И СЕРВИСНОЕ ОБСЛУЖИВАНИЕ

Мы рекомендуем использовать оригинальные запчасти.

При обращении в сервис-центр следует иметь под рукой следующую информацию.

Данная информация находится на табличке с техническими данными. Модель, код изделия (PNC), серийный номер.



Внимание / Важные сведения по технике безопасности.



Общая информация и рекомендации



Информация по защите окружающей среды

Право на изменения сохраняется.

## СВЕДЕНИЯ ПО ТЕХНИКЕ БЕЗОПАСНОСТИ

Для обеспечения собственной безопасности и правильной эксплуатации прибора, перед его установкой и первым использованием внимательно прочитайте данное руководство, не пропуская рекомендации и предупреждения. Чтобы избежать нежелательных ошибок и несчастных случаев, важно, чтобы все, кто пользуется данным прибором, подробно ознакомились с его работой и правилами техники безопасности. Сохраните настоящее руководство и в случае продажи прибора или его передачи в пользование другому лицу передайте вместе с ним и данное руководство, чтобы новый пользователь получил соответствующую информацию о правильной эксплуатации и правилах техники безопасности. В интересах безопасности людей и имущества соблюдайте меры предосторожности, указанные в настоящем руководстве, так как производитель не несет ответственности за убытки, вызванные несоблюдением указанных мер.

### БЕЗОПАСНОСТЬ ДЕТЕЙ И ЛИЦ С ОГРАНИЧЕННЫМИ ВОЗМОЖНОСТЯМИ

- Данное изделие не предназначено для эксплуатации лицами (в том числе детьми) с ограниченными физическими, сенсорными или умственными способностями или с недостаточным опытом или знаниями без присмотра лица, отвечающего за их безопасность, или получения от него соответствующих инструкций, позволяющих им безопасно эксплуатировать его.  
Необходимо следить за тем, чтобы дети не играли с прибором.
- Держите все упаковочные материалы в недоступном для детей месте. Существует опасность удушья.
- Если прибор больше не нужен, выньте вилку из розетки, обрежьте шнур питания (как можно ближе к прибору) и снимите дверцу, чтобы дети, играя, не получили удар током или не заперлись внутри прибора.
- Если данный прибор (имеющий магнитное уплотнение дверцы) предназначен для замены старого холодильника с пружинным замком (защелкой) дверцы или крышки, перед утилизацией старого холодильника обязательно выведите замок из строя. Это

позволит исключить превращение его в смертельную ловушку для детей.

### ОБЩИЕ ПРАВИЛА ПО ТЕХНИКЕ БЕЗОПАСНОСТИ



#### ВНИМАНИЕ!

Не перекрывайте вентиляционные отверстия в корпусе прибора или в мебели, в которую он встроен.

- Настоящий прибор предназначен для хранения продуктов питания и напитков в бытовых условиях, как описано в настоящем руководстве.
- Не используйте механические приспособления и другие средства для ускорения процесса размораживания.
- Не используйте другие электроприборы (например, мороженицы) внутри холодильных приборов, если производителем не допускается возможность такого использования.
- Не допускайте повреждения контура холодильника.
- Холодильный контур прибора содержит хладагент изобутан (R600a) – безвредный для окружающей среды, но, тем не менее, огнеопасный природный газ.

При транспортировке и установке прибора следите за тем, чтобы не допустить повреждения компонентов контура холодильника.

В случае повреждения контура холодильника:

- не допускайте использования открытого пламени и источников возгорания;
- тщательно проветрите помещение, в котором установлен прибор.
- Изменение характеристик прибора и внесение изменений в его конструкцию сопряжено с опасностью. Любое повреждение кабеля может привести к короткому замыканию, возникновению пожара и/или поражению электрическим током.

**ВНИМАНИЕ!**

Во избежание несчастных случаев замену любых электротехнических деталей (шнура питания, вилки, компрессора) должен производить сертифицированный представитель сервисного центра или квалифицированный обслуживающий персонал.

1. Запрещается удлинять сетевой шнур.
  2. Убедитесь, что вилка сетевого шнура не раздавлена и не повреждена задней частью прибора. Раздавленная или поврежденная вилка сетевого шнура может перегреться и стать причиной пожара.
  3. Убедитесь в наличии доступа к вилке сетевого шнура прибора.
  4. Не тяните за сетевой шнур.
  5. Если в розетке плохой контакт, не вставляйте в нее вилку кабеля питания. Существует опасность поражения электрическим током или возникновения пожара.
  6. Запрещается эксплуатировать прибор без плафона (если он предусмотрен конструкцией) лампы внутреннего освещения.
- Прибор имеет большой вес. Будьте осторожны при его перемещении.
  - Не вынимайте и не трогайте предметы в морозильнике мокрыми или влажными руками: это может привести к появлению на руках ссадин или ожогов от обморожения.
  - Не подвергайте прибор длительному воздействию прямых солнечных лучей.
  - В приборе используются специальные лампы (если предусмотрено конструкцией), предназначенные только для бытовых приборов. Они не подходят для освещения помещений.

**ЕЖЕДНЕВНАЯ ЭКСПЛУАТАЦИЯ**

- Не ставьте на пластмассовые части прибора горячую посуду.
- Не храните в холодильнике воспламеняющиеся газы и жидкости, так как они могут взорваться.
- Не помещайте продукты, перекрывая вентиляционное отверстие у задней стенки (если прибор относится к виду приборов «Без образования инея»).

- Замороженные продукты после размораживания не должны подвергаться повторной заморозке.
- При хранении расфасованных замороженных продуктов следуйте рекомендациям производителя.
- Следует тщательно придерживаться рекомендаций по хранению, данных изготовителем прибора. См. соответствующие указания.
- Не помещайте в холодильник газированные напитки, т.к. они создадут внутри емкости давление, которое может привести к тому, что она лопнет и повредит холодильник.
- Ледяные сосульки могут вызвать ожог обморожения, если брать их в рот прямо из морозильной камеры.

**ЧИСТКА И УХОД**

- Перед выполнением операций по чистке и уходу за прибором, выключите его и выньте вилку сетевого шнура из розетки.
- Не следует чистить прибор металлическими предметами.
- Не пользуйтесь острыми предметами для удаления льда с прибора. Используйте пластиковый скребок.
- Регулярно проверяйте сливное отверстие холодильника для талой воды. При необходимости прочистите сливное отверстие. Если отверстие закупорится, вода будет собираться на дне прибора.

**УСТАНОВКА**

Для подключения к электросети тщательно следуйте инструкциям, приведенным в соответствующих параграфах.

- Распакуйте изделие и проверьте, нет ли повреждений. Не подключайте к электросети поврежденный прибор. Немедленно сообщите о повреждениях продавцу прибора. В таком случае сохраните упаковку.
- Рекомендуется подождать не менее четырех часов перед тем, как включать холодильник, чтобы масло вернулось в компрессор.
- Необходимо обеспечить вокруг холодильника достаточную циркуляцию воздуха, в противном случае прибор может перегреться. Чтобы обеспечить достаточную

вентиляцию, следуйте инструкциям по установке.

- Если возможно, изделие должно располагаться обратной стороной к стене так, чтобы во избежание ожога нельзя было коснуться горячих частей (компрессор, испаритель).
- Данный прибор нельзя устанавливать вблизи радиаторов отопления или кухонных плит.
- Убедитесь, что к розетке будет доступ после установки прибора.
- Подключайте прибор только к питьевому водоснабжению (если такое подключение предусмотрено конструкцией прибора).

## ОБСЛУЖИВАНИЕ

- Любые операции по техобслуживанию прибора должны выполняться квалифицированным электриком или уполномоченным специалистом.
- Техобслуживание данного прибора должно выполняться только специалистами авторизованного сервисного центра с использованием исключительно оригинальных запчастей.

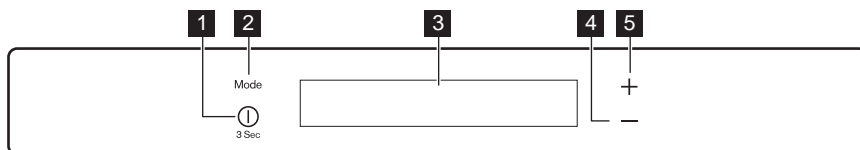
## ЗАЩИТА ОКРУЖАЮЩЕЙ СРЕДЫ



Ни холодильный контур, ни изоляционные материалы настоящего прибора не содержат газов, которые могли бы повредить озоновый слой. Данный прибор нельзя утилизировать вместе с бытовыми отходами и мусором. Изоляционный пенопласт содержит горючие газы: прибор подлежит утилизации в соответствии с действующими нормативными положениями, с которыми следует ознакомиться в местных органах власти. Не допускайте повреждения холодильного контура, особенно, вблизи теплообменника. Материалы, использованные для изготовления данного прибора, помеченные символом , пригодны для вторичной переработки.

# ПАНЕЛЬ УПРАВЛЕНИЯ

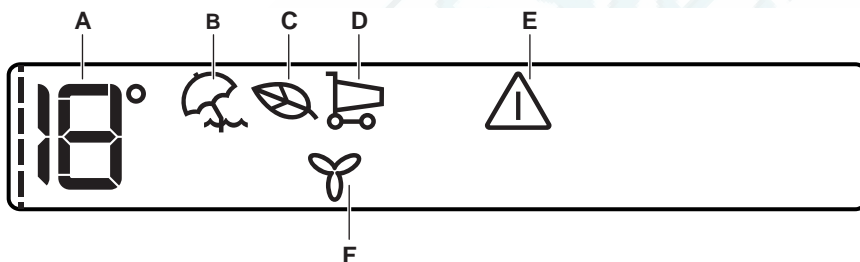
Ремонт холодильников

<http://rembitteh.ru/>

- 1 Кнопка ON/OFF («ВКЛ/ВЫКЛ»)
- 2 Кнопка Mode («Режим»)
- 3 Дисплей
- 4 Кнопка понижения температуры
- 5 Кнопка повышения температуры

Предустановленный уровень громкости можно изменить. Для этого на несколько секунд нажмите одновременно на кнопку Mode («Режим») и кнопку понижения температуры. Это изменение можно отменить.

## ДИСПЛЕЙ



- A) Индикатор температуры
- B) Режим «Отпуск»
- C) Режим «Эконом»
- D) Режим «Покупки»
- E) Индикатор открытой дверцы
- F) Режим FreeStore



После выбора режима или нажатия на кнопку выбора температуры включается анимация ----- . После выбора температуры анимация мигает в течение нескольких секунд.

## ВКЛЮЧЕНИЕ

Чтобы выключить прибор, выполните следующие действия:

1. Вставьте вилку сетевого шнура в розетку.
2. Если дисплей отключен, нажмите на кнопку ON/OFF («Вкл/Выкл»).
3. Если на дисплее высветилось сообщение DEMO («ДЕМОРЕЖИМ»), значит, прибор

находится в деморежиме. См. «Что делать, если...»

4. На индикаторах температуры отображаются значения температуры, заданные по умолчанию.

Информацию о выборе другого значения температуры см. в разделе «Регулировка температуры».

## ВЫКЛЮЧЕНИЕ

Для выключения прибора выполните следующие действия:

1. Нажмите на кнопку ON/OFF («ВКЛ/ВЫКЛ») и удерживайте ее нажатой в течение 3 секунд.
2. Дисплей отключится.
3. Для отключения прибора от сети электропитания извлеките вилку сетевого шнура из розетки.

## РЕГУЛИРОВАНИЕ ТЕМПЕРАТУРЫ

Установленное значение температуры холодильника можно изменить с помощью кнопки регулировки температуры.

Установленная температура по умолчанию: +5°C для холодильного отделения.

На дисплее температуры отображается заданное значение температуры.

Установленная температура достигается в течение 24 часов.



При сбое в подаче электроэнергии заданное значение температуры сохраняется.

## РЕЖИМ «ОТПУСК»

Функция позволяет оставлять холодильную камеру пустой и закрытой в течение продолжительного отсутствия владельца без образования в ней неприятных запахов.



При включенной функции «Отпуск» в холодильнике не должно быть продуктов.

Включение режима

1. Нажимайте на кнопку Mode («Режим»), пока на дисплее не появится соответствующий значок.

На несколько секунд замигает индикатор «Отпуск».

На дисплее температуры отображается заданное значение температуры.

Выключение функции

1. Нажмите и не отпускайте кнопку Mode («Режим»), пока не замигает индикатор «Отпуск».
2. Индикатор «Отпуск» погаснет.



Функция выключается при выборе другой заданной температуры холодильника.

## ECOMODE

Для оптимального хранения продуктов выберите функцию EcoMode («Режим Эконом»). Включение режима

1. Нажимайте на кнопку Mode («Режим»), пока на дисплее не появится соответствующий значок.

На несколько секунд замигает индикатор EcoMode («Режим Эконом»).

На индикаторе температуры отобразится заданное значение температуры.

– для холодильной камеры: +4°C

2. Появится индикатор EcoMode («Режим Эконом»).

Выключение функции

1. Нажмите и не отпускайте кнопку Mode («Режим»), пока не замигает индикатор EcoMode («Режим Эконом»).

2. Индикатор EcoMode («Режим Эконом») погаснет.



Функция выключается при выборе другой заданной температуры.

## SHOPPINGMODE

Если необходимо поместить большое количество теплых продуктов, например, после посещения магазина, рекомендуется включить режим ShoppingMode («Покупки») для ускоренного охлаждения продуктов и предотвращения повышения температуры уже находящихся в холодильнике продуктов.

Включение режима

1. Нажимайте на кнопку Mode («Режим»), пока на дисплее не появится соответствующий значок.

На несколько секунд замигает индикатор ShoppingMode («Покупки»).

Режим ShoppingMode («Покупки») отключается автоматически примерно через 6 часов.

Выключение режима до его автоматического завершения

1. Нажмите и не отпускайте кнопку Mode («Режим»), пока не замигает индикатор ShoppingMode («Режим Покупки»).
2. Индикатор ShoppingMode («Режим Покупки») погаснет.



Функция выключается при выборе другой заданной температуры холодильника.

## СИГНАЛИЗАЦИЯ ОТКРЫТОЙ ДВЕРЦЫ

Если дверь остается открытой несколько минут, раздастся звуковой сигнал. На то, что дверца не закрыта, указывает:

- мигание сигнального индикатора;
- звуковой сигнал.

После восстановления нормальных условий (дверца закрыта) звуковой сигнал выключается.

В режиме сигнализации зуммер можно отключить, нажав любую кнопку.

## РЕЖИМ FREESTORE («СВОБОДНОЕ ХРАНЕНИЕ»)

Включение режима

1. Нажимайте на кнопку Mode («Режим»), пока на дисплее не появится соответствующий значок.  
На несколько секунд замигает индикатор FreeStore («Свободное хранение»).
2. Появится индикатор FreeStore («Свободное хранение»).

Выключение функции

1. Нажмите и не отпускайте кнопку Mode («Режим»), пока не замигает индикатор FreeStore («Свободное хранение»).
2. Индикатор FreeStore («Свободное хранение») погаснет.



При автоматическом включении функции индикатор FreeStore («Свободное хранение») не загорается (см. «Ежедневное использование»). Включение функции FreeStore («Свободное хранение») увеличивает потребление электроэнергии.



## ОЧИСТКА ВНУТРЕННИХ ПОВЕРХНОСТЕЙ



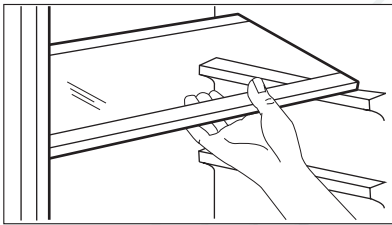
Перед первым включением прибора вымойте его внутренние поверхности и все внутренние принадлежности теплой водой с нейтральным мылом, чтобы удалить запах, характерный для недавно изготовленного изделия, затем тщательно протрите их.

Если на дисплее высветилось сообщение DEMO («ДЕМОРЕЖИМ»), значит, прибор находится в деморежиме. См. «ЧТО ДЕЛАТЬ, ЕСЛИ...»



Не используйте моющие или абразивные средства, т.к. они могут повредить покрытие поверхностей прибора.

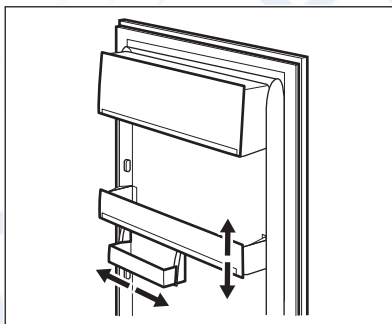
## ПЕРЕДВИЖНЫЕ ПОЛКИ



Расположенные на стенках холодильника направляющие позволяют размещать полки на нужной высоте.

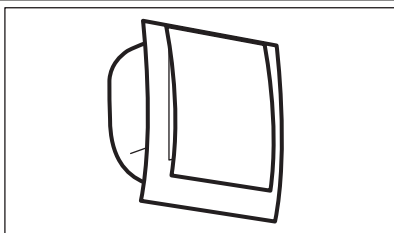
Для оптимального использования пространства передние половинки полок могут лежать на задних

## РАЗМЕЩЕНИЕ ПОЛОК ДВЕРЦЫ



Чтобы обеспечить возможность хранения упаковок продуктов различных размеров, полки дверцы можно размещать на разной высоте. Для выполнения этой операции действуйте следующим образом: медленно потяните полку в направлении, указанном стрелками, пока она не освободится; затем установите ее на нужное место.

## FREESTORE



В холодильном отделении предусмотрено устройство, обеспечивающее быстрое охлаждение продуктов и более равномерную температуру в отделении.

Устройство включается самостоятельно по мере необходимости, например, с целью быстрого восстановления температуры после открывания дверцы или в условиях высокой окружающей температуры.

Предусмотрена возможность включения устройства вручную - в случае необходимости (см. «Режим FreeStore («Свободное хранение»»)).



Динамическая вентиляционная система FreeStore («Свободное хранение») прекращает работать в случае открывания дверцы и включается сразу же после ее закрывания.

## РЕКОМЕНДАЦИИ ПО ЭКОНОМИИ ЭЛЕКТРОЭНЕРГИИ

- Не открывайте дверцу слишком часто и не держите ее открытой дольше, чем необходимо.
- Если температура окружающей среды высокая, регулятор температуры находится в самом высоком положении и холодильник полностью загружен, компрессор может работать без остановок, что приводит к образованию инея или льда на испарителе. Если такое случается, поверните регулятор температуры до более низких значений, чтобы сделать возможным автоматическое оттаивание, и, следовательно, снизить потребление электроэнергии.

Бананы, картофель, лук и чеснок не следует хранить в холодильнике в неупакованном виде.

## РЕКОМЕНДАЦИИ ПО ОХЛАЖДЕНИЮ ПРОДУКТОВ

Для получения оптимальных результатов:

- не помещайте в холодильник теплые продукты или испаряющиеся жидкости
- накрывайте или заворачивайте продукты, особенно те, которые имеют сильный запах
- располагайте продукты так, чтобы вокруг них мог свободно циркулировать воздух

## РЕКОМЕНДАЦИИ ПО ОХЛАЖДЕНИЮ

Полезные советы:

Мясо (всех типов): помещайте в полиэтиленовые пакеты и кладите на стеклянную полку, расположенную над ящиком для овощей.

Храните мясо таким образом один, максимум два дня, иначе оно может испортиться.

Продукты, подвергшиеся тепловой обработке, холодные блюда и т.д.: должны быть накрыты и могут быть размещены на любой полке.

Фрукты и овощи: должны быть тщательно очищенными; их следует помещать в специально предусмотренные для их хранения ящики.

Сливочное масло и сыр: должны помещаться в специальные воздухо непроницаемые контейнеры или быть обернуты алюминиевой фольгой или полиэтиленовой пленкой, чтобы максимально ограничить контакт с воздухом.

Бутылки с молоком: должны быть закрыты крышкой и размещены в полке для бутылок на дверце.

**ПРЕДУПРЕЖДЕНИЕ!**

Перед выполнением каких-либо операций по чистке или уходу за прибором выньте вилку сетевого шнура из розетки.



В холодильном контуре данного прибора содержатся углеводороды; поэтому его обслуживание и заправка должны осуществляться только уполномоченными специалистами.

**ПЕРИОДИЧЕСКАЯ ЧИСТКА**

Прибор нуждается в регулярной чистке:

- внутренние поверхности прибора и принадлежности мойте теплой водой с нейтральным мылом.
- тщательно проверьте уплотнение дверцы и вытрите его дочиста, чтобы оно было чистым и без мусора.
- сполосните и тщательно вытрите.



Не тяните, не двигайте и старайтесь не повредить трубки и кабели внутри корпуса.

Никогда не пользуйтесь для чистки внутренних поверхностей моющими средствами, абразивными порошками, чистящими средствами с сильным запахом или полировальными пастами, так как они могут повредить поверхность и оставить стойкий запах.

Чтобы очистить конденсатор (решетка черного цвета) и компрессор, расположенные с зад-

ней стороны прибора, воспользуйтесь щеткой. Эта операция повышает эффективность работы прибора и снижает потребление электроэнергии.



Будьте осторожны, чтобы не повредить систему охлаждения.

Некоторые чистящие средства для кухни содержат химикаты, могущие повредить пластмассовые детали прибора. По этой причине рекомендуется мыть внешний корпус прибора только теплой водой с небольшим количеством моющего средства.

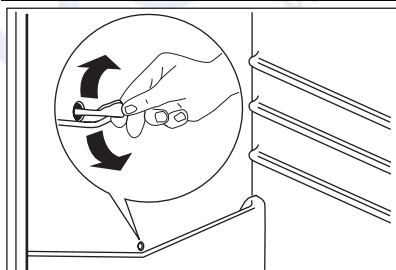
После чистки подключите прибор к сети электропитания.

**ПЕРЕРЫВЫ В ЭКСПЛУАТАЦИИ**

Если прибор не будет использоваться в течение продолжительного времени, примите следующие меры предосторожности:

- **отключите устройство от сети электропитания**
- удалите все продукты
- разморозьте (если эта операция предусмотрена конструкцией прибора) и вымойте прибор и все принадлежности;
- оставьте дверцы приоткрытыми, чтобы предотвратить образование неприятного запаха.

Если прибор будет продолжать работать, попросите кого-нибудь проверять его время от времени, чтобы не допустить порчи находящихся в нем продуктов в случае отключения электроэнергии.

**РАЗМОРАЖИВАНИЕ ХОЛОДИЛЬНИКА**

При нормальных условиях эксплуатации удаление инея с испарителя холодильной камеры происходит автоматически при каждом включении компрессора. Талая вода сливается в специальный поддон, установленный с задней стороны прибора над компрессором, где она испаряется.

Регулярно прочищайте сливное отверстие, находящееся в середине канала холодильного отделения, во избежание накопления воды и попадания капель на находящиеся внутри продукты. Используйте для этого специальное приспособление, которое уже установлено в сливное отверстие <http://rembitteh.ru/>



**ВНИМАНИЕ!**

Перед устранением неисправностей извлеките вилку шнура питания из розетки.

Устранять неисправности, не указанные в данном руководстве, должен только квалифицированный электрик или уполномоченный специалист.

Неисправность	Возможная причина	Способ устранения
<b>Прибор издает сильный шум.</b>	Прибор стоит неустойчиво.	Проверьте, прочно ли стоит прибор (все четыре ножки должны опираться на пол).
<b>Прибор не работает. Лампа не горит.</b>	Прибор выключен.	Включите прибор.
	Вилка шнура питания не вставлена как следует в розетку.	Как следует вставьте вилку шнура питания в розетку.
	Отсутствует электропитание прибора. Отсутствует напряжение в розетке электросети.	Подключите к этой сетевой розетке другой электроприбор. Обратитесь к квалифицированному электрику.
<b>Лампа не горит.</b>	Лампа находится в режиме ожидания.	Закройте и снова откройте дверцу.
	Лампа перегорела.	См. «Замена лампы».
<b>Компрессор работает непрерывно.</b>	Неправильно задана температура.	Задайте более высокую температуру.
	Неплотно закрыта дверца.	См. «Закрывание дверцы».
	Дверцу открывали слишком часто.	Не оставляйте дверцу открытой дольше, чем это необходимо.
	Температура продуктов слишком высокая.	Прежде чем положить продукты на хранение, дайте им охладиться до комнатной температуры.
	Слишком высокая температура воздуха в помещении.	Обеспечьте понижение температуры воздуха в помещении.
<b>Компрессор не включается сразу после нажатия выключателя ShoppingMode («Режим Покупки») или после изменения температуры.</b>	Это нормальное явление. Оно не является неисправностью.	Компрессор включится через некоторое время.

Неисправность	Возможная причина	Способ устранения
Вода стекает по задней стенке холодильника.	Во время автоматического размораживания на задней панели размораживается наледь.	Это нормально.
Вода стекает внутрь холодильника.	Засорилось сливное отверстие.	Прочистите сливное отверстие.
	Продукты мешают воде стекать в водосборник.	Убедитесь, что продукты не касаются задней стенки.
Невозможно задать температуру.	Включен режим Shopping («Покупки»).	Выключите режим Shopping («Покупки») вручную или подождите, пока функция не выключится автоматически, и после этого задайте температуру. См. «ShoppingMode («Режим покупки»)».
Температура внутри прибора слишком низкая/слишком высокая.	Одновременно хранится слишком много продуктов.	Одновременно закладывайте меньшее количество продуктов.
Температура в холодильнике слишком высокая.	Внутри прибора отсутствует циркуляция холодного воздуха.	Убедитесь, что внутри прибора циркулирует холодный воздух.
Сверху или снизу на дисплее температуры отображается квадратик.	Произошла ошибка в измерении температуры.	Позвоните в сервисный центр (система охлаждения будет и далее поддерживать низкую температуру продуктов, однако регулировка температуры будет невозможна).
DEMO высвечивается на дисплее.	Прибор находится в деморежиме (DEMO).	Нажмите на кнопку Mode («Режим») и удерживайте ее приблизительно 10 секунд; прозвучит длинный сигнал зуммера, а дисплей на короткое время погаснет, после чего прибор перейдет в нормальный режим работы.

## ЗАМЕНА ЛАМПЫ

Прибор оборудован светодиодной лампой длительного срока службы. Этот элемент освещения подлежит замене только в сервисном центре. Обращайтесь в сервисный центр.

3. При необходимости замените непригодные уплотнения дверцы. Обратитесь в сервисный центр.

## ЗАКРЫТИЕ ДВЕРЦЫ

1. Прочистите уплотнители дверцы.
2. При необходимости отрегулируйте дверцу. См. раздел «Установка».

## РАЗМЕЩЕНИЕ



### ВНИМАНИЕ!

Если вы выбрасываете старый холодильник с пружинным замком (защелкой) дверцы, необходимо вывести замок из строя, чтобы дети, играя, не оказались запертыми внутри.



После установки прибора должен быть обеспечен свободный доступ к сетевой вилке.

Устанавливайте холодильник в месте, где температура окружающей среды соответствует климатическому классу, указанному на табличке с техническими данными:

Климатический класс	Температура окружающей среды
SN	от +10°C до +32°C
N	от +16°C до +32°C
ST	от +16°C до +38°C

Климатический класс	Температура окружающей среды
T	от +16°C до +43°C

## ПОДКЛЮЧЕНИЕ К ЭЛЕКТРОСЕТИ

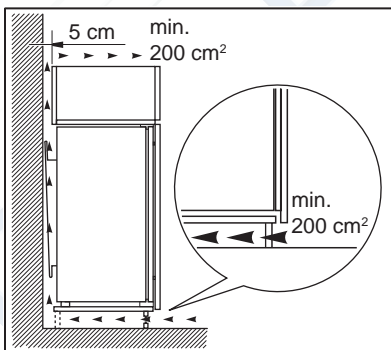
Перед включением прибора в сеть удостоверьтесь, что напряжение и частота, указанные в табличке технических данных, соответствуют параметрам вашей домашней электрической сети.

Прибор должен быть заземлен. С этой целью вилка сетевого шнура имеет специальный контакт заземления. Если розетка электрической сети не заземлена, выполните отдельное заземление прибора в соответствии с действующими нормами, поручив эту операцию квалифицированному электрику.

Изготовитель снимает с себя всякую ответственность в случае несоблюдения вышеуказанных правил техники безопасности.

Данное изделие соответствует директивам Европейского Союза.

## ТРЕБОВАНИЯ ПО ВЕНТИЛЯЦИИ



Необходимо обеспечить достаточную циркуляцию воздуха с задней стороны прибора.

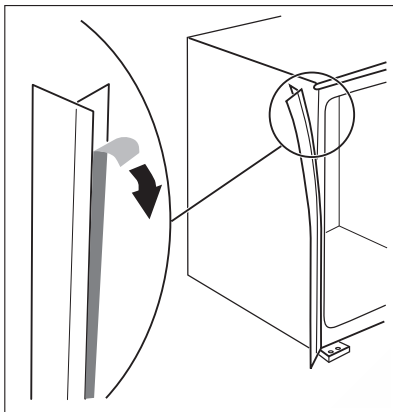
## УСТАНОВКА ПРИБОРА



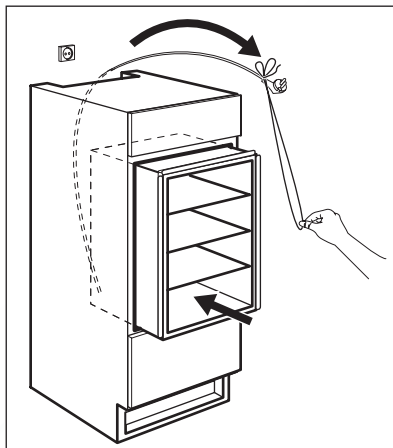
### ПРЕДУПРЕЖДЕНИЕ!

Убедитесь, что перемещение сетевого шнура не затруднено.

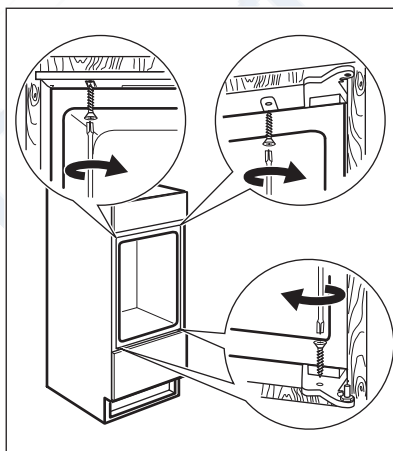
Выполните следующие действия:



Прикрепите самоклеющуюся уплотняющую прокладку к прибору, как показано на рисунке.



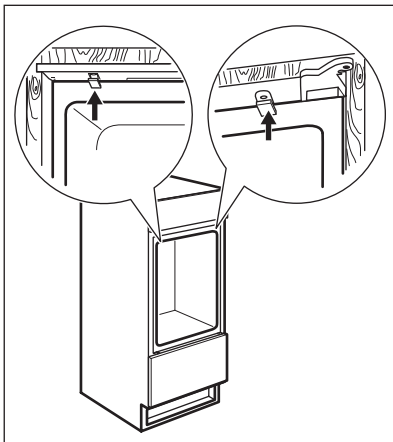
Установите прибор в нишу.



Закрепите прибор внутри ниши 4-мя винтами.



Установите заглушки на винты.

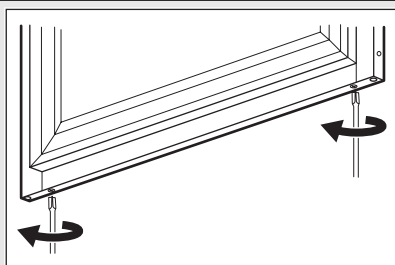


В завершение проверьте, чтобы:

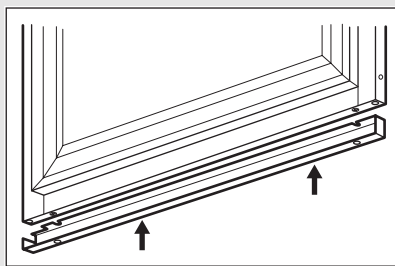
- все винты были затянуты;
- уплотняющая прокладка плотно прилегла к корпусу холодильника;

- дверца как следует открывалась и закрывалась.

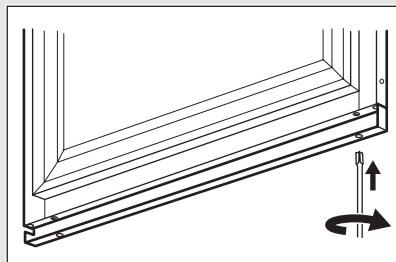
## ИНСТРУКЦИИ ПО УСТАНОВКЕ КОМПЕНСАТОРА НА НИЖНЕЙ ЧАСТИ ДВЕРЦЫ



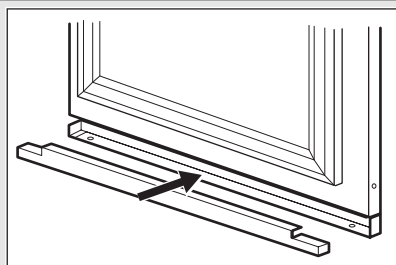
При открытой дверце ослабьте два винта, расположенные в нижней части, не открывая их полностью.



Расположите стальной компенсатор, как показано на рисунке, и вставьте верхнюю часть под головки винтов.



Совместите компенсатор со стальной панелью дверцы и затяните винты.



Вставьте стальной прижим в компенсатор, как показано на рисунке.

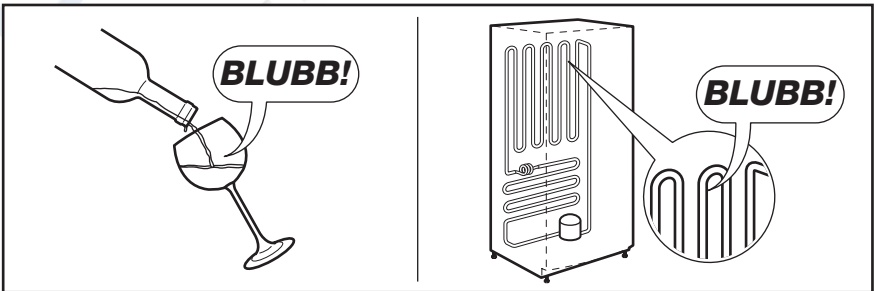
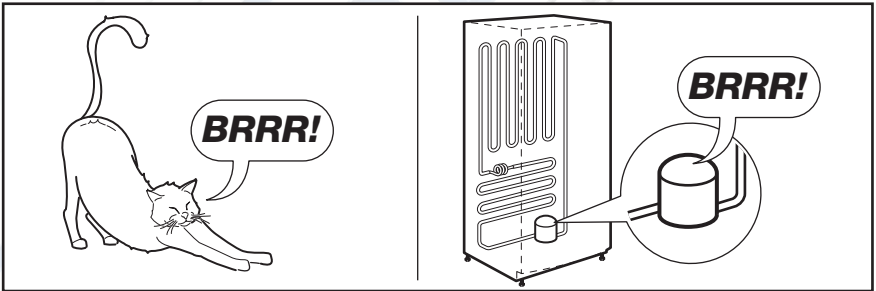
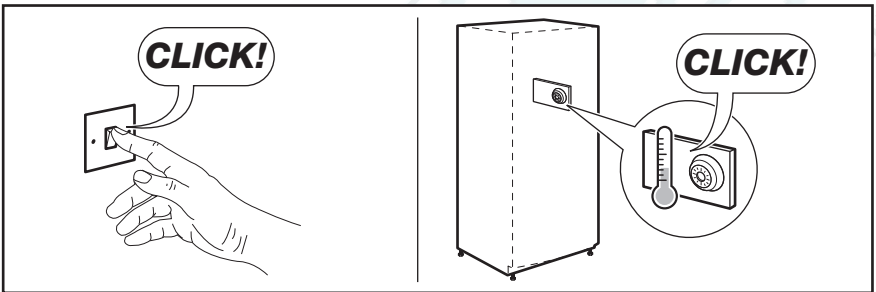
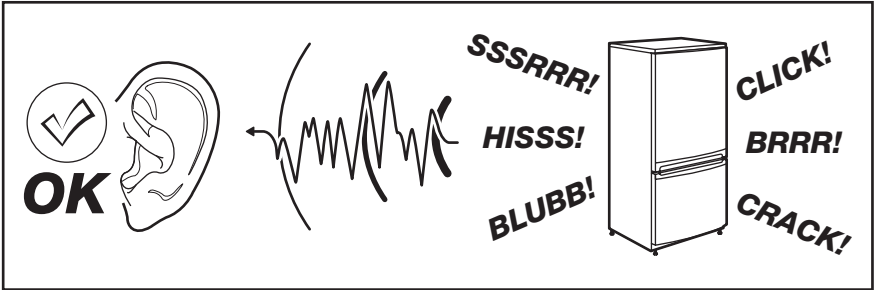
РемБытТех  
Ремонт и установка бытовой техники

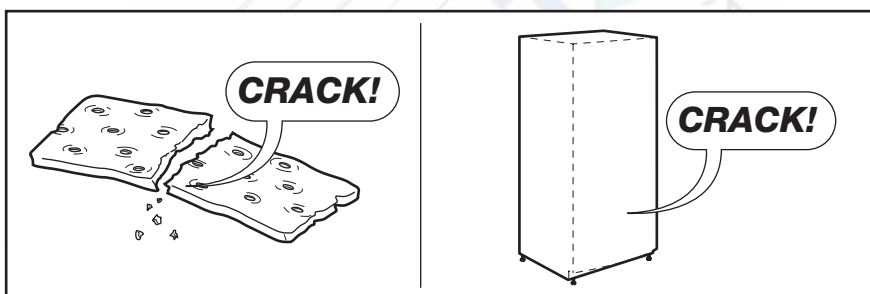
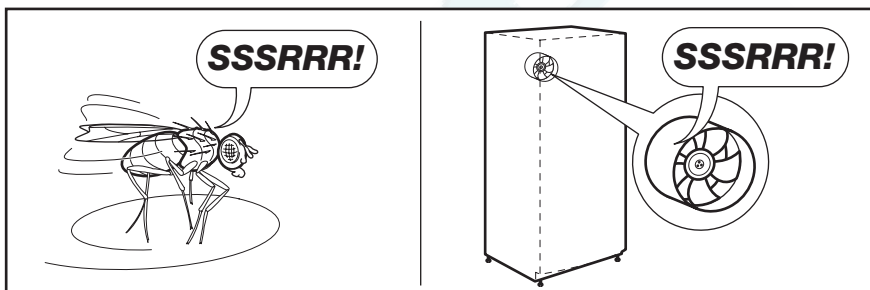
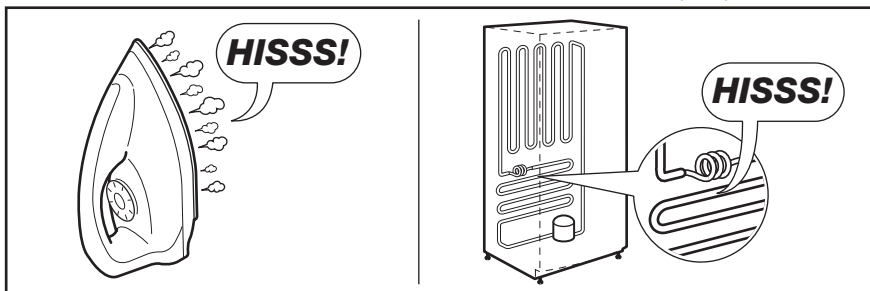
# ШУМЫ ПРИ РАБОТЕ

Ремонт холодильников

<http://rembitteh.ru/>

При нормальных условиях работы слышны некоторые звуки (работы компрессора, циркуляции хладагента).







## ТЕХНИЧЕСКИЕ ДАННЫЕ

Размеры ниши для встраивания		
Высота		1780 мм
Ширина		560 мм
Глубина		550 мм
Напряжение		230-240 В
Частота		50 Гц

Технические данные указаны на табличке с техническими данными на левой стенке внутри прибора и на табличке энергопотребления.

## ОХРАНА ОКРУЖАЮЩЕЙ СРЕДЫ

Материалы с символом  следует сдавать на переработку. Положите упаковку в соответствующие контейнеры для сбора вторичного сырья. Принимая участие в переработке старого электробытового оборудования, Вы помогаете защитить окружающую среду и

здоровье человека. Не выбрасывайте вместе с бытовыми отходами бытовую технику, помеченную символом . Доставьте изделие на местное предприятие по переработке вторичного сырья или обратитесь в свое муниципальное управление.



ME10

Дата производства данного изделия указана в серийном номере (serial number), где первая цифра номера соответствует последней цифре года производства, вторая и третья цифры номера – порядковому номеру недели. Например, серийный номер 11012345 означает, что изделие произведено на десятой неделе 2011 года.





